



Üreten Ülke Güçlüdür...

Sezgin®



HAZİRAN 2023 FİYAT LİSTESİ

TRANSOVAK ELEKTRİK CİHAZLARI A.Ş.



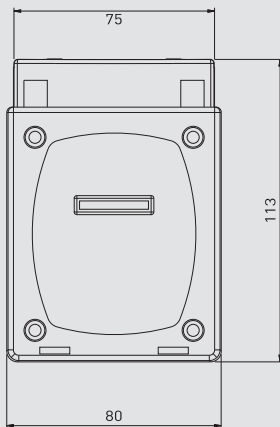
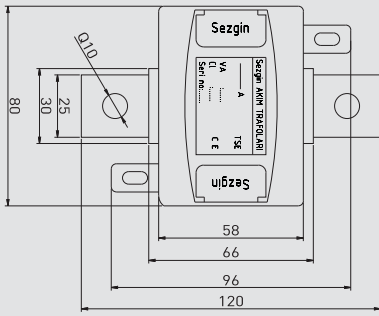
ISO 9001

www.sezgin.web.tr

TO.B ALÇAK GERİLİM AKIM TRAFOLARI	2
TO.20B ALÇAK GERİLİM AKIM TRAFOLARI	3
TO.20C ALÇAK GERİLİM AKIM TRAFOLARI	4
TO.30D ALÇAK GERİLİM AKIM TRAFOLARI	5
TO.30 ALÇAK GERİLİM AKIM TRAFOLARI	6
TO.30M ALÇAK GERİLİM AKIM TRAFOLARI	7
TO.30S ALÇAK GERİLİM AKIM TRAFOLARI	8
TO.40 ALÇAK GERİLİM AKIM TRAFOLARI	9
TO.40M ALÇAK GERİLİM AKIM TRAFOLARI	10
TO.50DR ALÇAK GERİLİM AKIM TRAFOLARI	11
TO.60 ALÇAK GERİLİM AKIM TRAFOLARI	12
TO.60DR ALÇAK GERİLİM AKIM TRAFOLARI	13
TO.80 ALÇAK GERİLİM AKIM TRAFOLARI	14
TO.100 ALÇAK GERİLİM AKIM TRAFOLARI	15
TO.100DR ALÇAK GERİLİM AKIM TRAFOLARI	16
TO.120 ALÇAK GERİLİM AKIM TRAFOLARI	17
SCT AYIRILABİLİR AKIM TRAFOLARI	18-19
SARGILI AKIM TRAFOLARI LİSTESİ	20
TOROİDAL TİP AKIM TRAFOLARI	21-22
TEK FAZLI ŞÖNT REAKTÖRLER	23
ÜÇ FAZLI ŞÖNT REAKTÖRLER	23
ÜÇ FAZLI HARMONİK FİLTRELER	23
TEK FAZLI ŞÖNT REAKTÖRLER BOYUT VE AĞIRLIK	24
ÜÇ FAZLI ŞÖNT REAKTÖRLER BOYUT VE AĞIRLIK	24
HARMONİK FİLTRELER BOYUT VE AĞIRLIK	24
KUMANDA TRAFOSU	25
İZOLASYON TRAFOSU	26
SERTİFİKALAR	27



Teknik Resim



NOT:

- Sekonderi 1A için fiyat sorunuz.
- 0,2 Cl. için fiyat sorunuz.

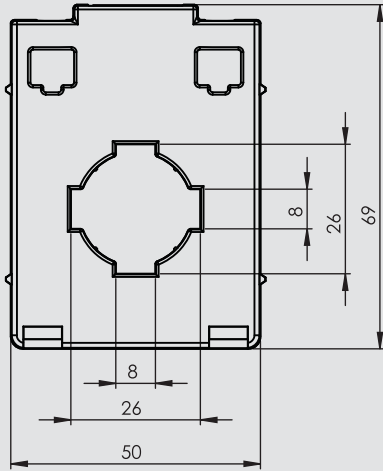
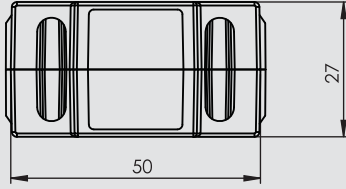
Sekonder Akım		5A		MÜHÜRLÜ
Primer Anma Akımı (A)	Güç (VA)	Sınıf		Sınıf
		1	0,5	0,5
		Liste Fiyatı		Liste Fiyatı
5	5	550 TL		610 TL
	10	550 TL		
	15	580 TL		
10	5	550 TL		610 TL
	10	550 TL		
	15	580 TL		
15	5	550 TL		610 TL
	10	550 TL		
	15	580 TL		
20	5	500 TL		560 TL
	10	500 TL		
	15	530 TL		
25	5	500 TL		560 TL
	10	500 TL		
	15	530 TL		
30	5	500 TL		560 TL
	10	500 TL		
	15	530 TL		
40	5	500 TL		560 TL
	10	500 TL		
	15	530 TL		
50	5	500 TL		560 TL
	10	500 TL		
	15	530 TL		
60	5	500 TL		560 TL
	10	500 TL		
	15	530 TL		
75	5	500 TL		560 TL
	10	500 TL		
	15	530 TL		
80	5	500 TL		560 TL
	10	500 TL		
	15	530 TL		
100	5	500 TL		560 TL
	10	500 TL		
	15	530 TL		
125	5	500 TL		560 TL
	10	500 TL		
	15	530 TL		
150	5	500 TL		560 TL
	10	500 TL		
	15	530 TL		

TO.20B

ALÇAK GERİLİM AKIM TRAFOLARI



Teknik Resim



NOT:

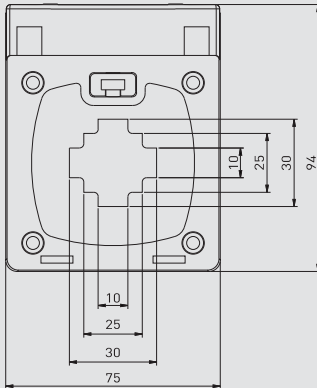
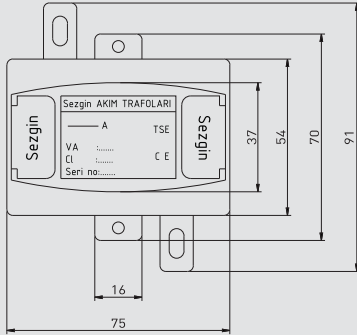
- Sekonderi 1A için fiyat sorunuz.
- 0,2 Cl. için fiyat sorunuz.

Sekonder Akım		5A	
Primer Anma Akımı (A)	Güç (VA)	Sınıf	
		1	0,5
		Liste Fiyatı	Liste Fiyatı
50	1,5	210 TL	-
60	1,5	210 TL	-
75	1,5	210 TL	-
80	1,5	210 TL	-
100	1,5 2,5	210 TL 210 TL	210 TL -
125	2,5	210 TL	210 TL
150	2,5	210 TL	210 TL
160	2,5	210 TL	210 TL
200	2,5	210 TL	210 TL
250	5	210 TL	210 TL
300	5	210 TL	210 TL
400	10	250 TL	250 TL
500	10	250 TL	250 TL
600	10	250 TL	250 TL

TO.30D



Teknik Resim



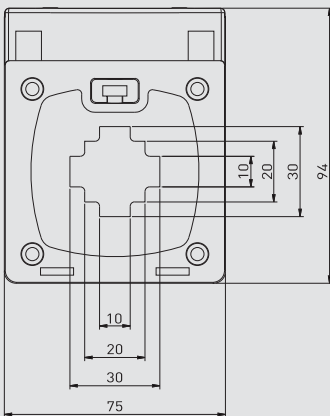
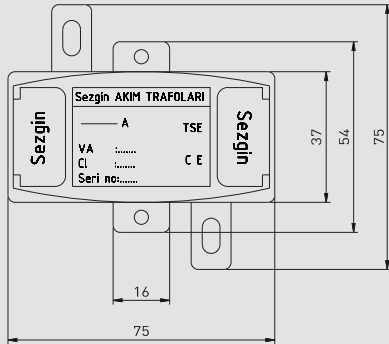
- NOT:**
- Sekonderi 1A için fiyat sorunuz.
 - 0,2 Cl. için fiyat sorunuz.

ALÇAK GERİLİM AKIM TRAFOLARI

Sekonder Akım		5A		MÜHÜRLÜ
Primer Anma Akımı (A)	Güç (VA)	Sınıf		Sınıf
		1	0,5	0,5
		Liste Fiyatı	Liste Fiyatı	Liste Fiyatı
30	2,5 5	370 TL	-	
40	2,5 5	370 TL	-	
50	2,5 5	370 TL	-	
60	2,5 5	370 TL	-	
75	2,5 5	315 TL	-	
80	2,5 5	315 TL	-	
100	2,5 5	315 TL	370 TL -	430 TL -
125	2,5 5	315 TL	370 TL -	430 TL -
150	2,5 5	315 TL	370 TL	430 TL
200	5 10	370 TL	370 TL	430 TL
250	5 10	310 TL	310 TL	-
300	5 10	310 TL	310 TL	-
400	5 10	400 TL	400 TL	-
500	5 10	400 TL	400 TL	-
600	5 10	400 TL	400 TL	-



Teknik Resim



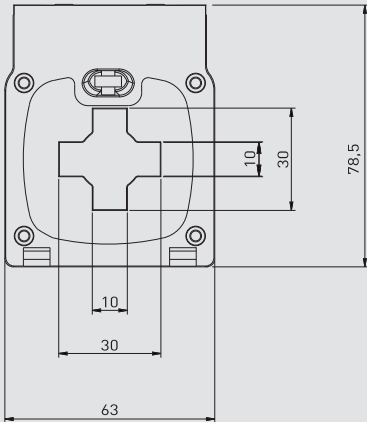
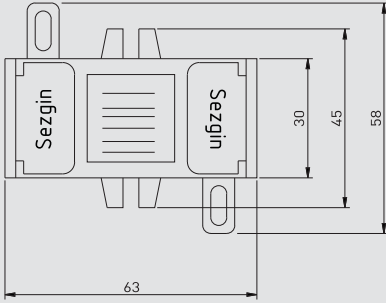
NOT:

- Sekonderi 1A için fiyat sorunuz.
- 0,2 Cl. için fiyat sorunuz.

Sekonder Akım		5A		MÜHÜRLÜ
Primer Anma Akımı (A)	Güç (VA)	Sınıf		Sınıf
		1	0,5	0,5
		Liste Fiyatı	Liste Fiyatı	Liste Fiyatı
30	2,5 5	370 TL	-	-
40	2,5 5	370 TL	-	-
50	2,5 5	370 TL	-	-
60	2,5 5	370 TL	-	-
75	2,5 5	315 TL	-	-
80	2,5 5	315 TL	-	-
100	2,5 5	315 TL	-	-
125	2,5 5	315 TL	-	-
150	2,5 5	315 TL	-	-
200	5 10	370 TL	370 TL	-
250	5 10	310 TL	310 TL	- 370 TL
300	5 10	310 TL	310 TL	- 370 TL
400	5 10	310 TL	310 TL	-
500	5 10	350 TL	350 TL	-
600	5 10	350 TL	350 TL	-



Teknik Resim



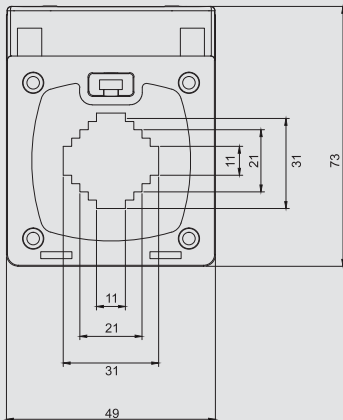
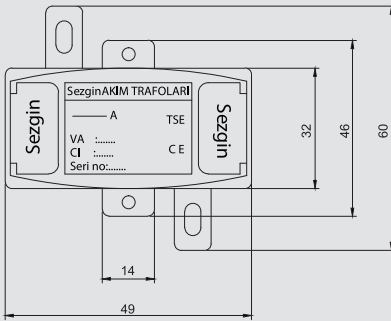
NOT:

- Sekonderi 1A için fiyat sorunuz.
- 0,2 Cl. için fiyat sorunuz.

Sekonder Akım		5A		MÜHÜRLÜ
Primer Anma Akımı (A)	Güç (VA)	Sınıf		Sınıf
		1	0,5	0,5
		Liste Fiyatı	Liste Fiyatı	Liste Fiyatı
30	1,5	255 TL	-	-
40	1,5	255 TL	-	-
50	1,5	255 TL	-	-
60	1,5	255 TL	-	-
75	1,5	255 TL	-	-
80	1,5	255 TL	-	-
100	1,5	255 TL	255 TL	315 TL
125	1,5	255 TL	255 TL	315 TL
150	1,5 2,5	255 TL	255 TL	- 315 TL
200	1,5 2,5	255 TL	255 TL	- 315 TL
250	5	255 TL	255 TL	315 TL
300	5 10	255 TL	255 TL	315 TL
400	5 10	255 TL	255 TL	315 TL
500	5 10	255 TL	255 TL	315 TL
600	5 10	255 TL	255 TL	315 TL



Teknik Resim



NOT:

- Sekonderi 1A için fiyat sorunuz.
- 0,2 Cl. için fiyat sorunuz.

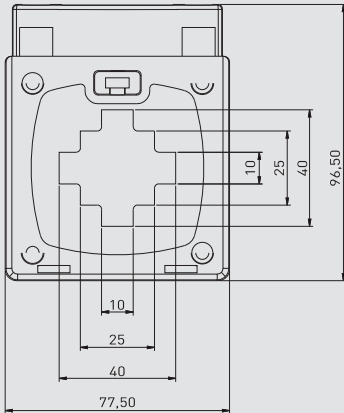
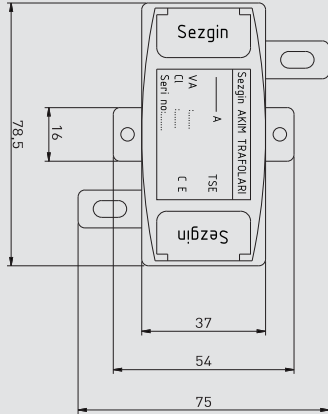
Sekonder Akım		5A	
Primer Anma Akımı (A)	Güç (VA)	Sınıf	
		1	0,5
		Liste Fiyatı	Liste Fiyatı
75	1,5	210 TL	-
80	1,5	210 TL	-
100	1,5	210 TL	-
125	1,5	210 TL	-
150	1,5	210 TL	-
200	2,5	210 TL	-
250	5	210 TL	210 TL
300	5	210 TL	210 TL
400	5	210 TL	210 TL
500	5	210 TL	210 TL
600	5	210 TL	210 TL

TO.40

ALÇAK GERİLİM AKIM TRAFOLARI



Teknik Resim



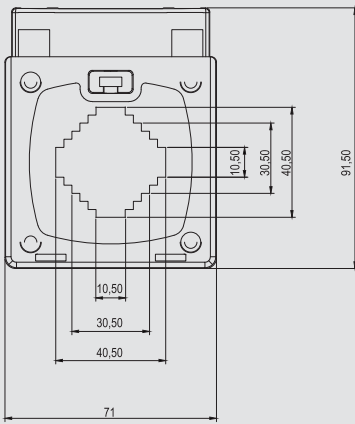
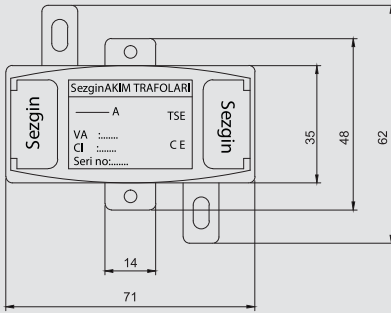
NOT:

- Sekonderi 1A için fiyat sorunuz.
- 0,2 Cl. için fiyat sorunuz.

Sekonder Akım		5A		MÜHÜRLÜ
Primer Anma Akımı (A)	Güç (VA)	Sınıf		Sınıf
		1	0,5	0,5
		Liste Fiyatı	Liste Fiyatı	Liste Fiyatı
300	5	300 TL	300 TL	-
	10	300 TL	300 TL	360 TL
	15	330 TL	330 TL	-
400	5	300 TL	300 TL	-
	10	300 TL	300 TL	360 TL
	15	330 TL	330 TL	-
500	5	300 TL	300 TL	-
	10	300 TL	300 TL	360 TL
	15	330 TL	330 TL	-
600	5	300 TL	300 TL	-
	10	300 TL	300 TL	360 TL
	15	330 TL	330 TL	-
750	5	300 TL	300 TL	-
	10	300 TL	300 TL	360 TL
800	5	300 TL	300 TL	-
	10	300 TL	300 TL	-



Teknik Resim



NOT:

- Sekonderi 1A için fiyat sorunuz.
- 0,2 Cl. için fiyat sorunuz.

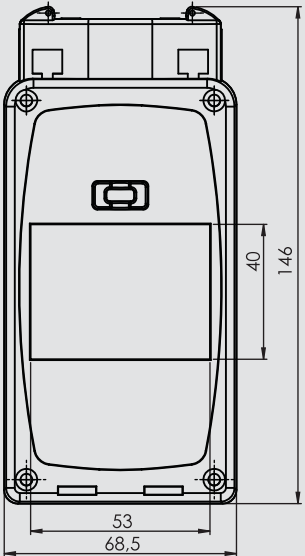
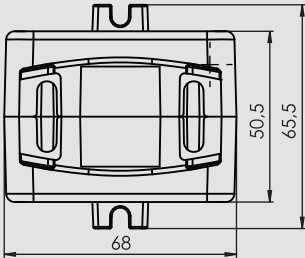
Sekonder Akım		5A	
Primer Anma Akımı (A)	Güç (VA)	Sınıf	
		1	0,5
		Liste Fiyatı	Liste Fiyatı
300	10	250 TL	250 TL
400	10	250 TL	250 TL
500	10	250 TL	250 TL
600	10	250 TL	250 TL
750	10	300 TL	300 TL
800	10	300 TL	300 TL

TO.50DR

ALÇAK GERİLİM AKIM TRAFOLARI



Teknik Resim



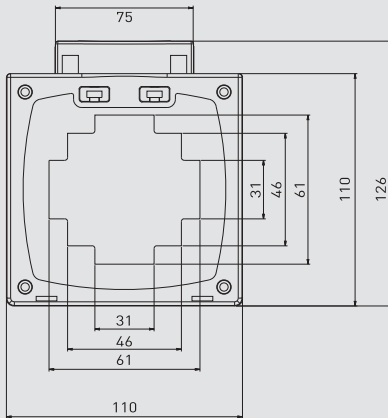
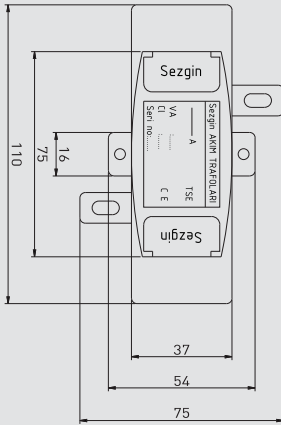
NOT:

- Sekonderi 1A için fiyat sorunuz.
- 0,2 Cl. için fiyat sorunuz.

Sekonder Akım		5A	
Primer Anma Akımı (A)	Güç (VA)	Sınıf	
		1	0,5
		Liste Fiyatı	Liste Fiyatı
400	5 7,5	450 TL	450 TL
500	5 7,5	450 TL	450 TL
600	5 7,5	450 TL	450 TL
700	5 7,5	450 TL	450 TL
750	5 7,5	450 TL	450 TL
800	5 10	480 TL	480 TL
1000	5 10	480 TL	480 TL
1200	5 10	510 TL	510 TL
1250	5 10	510 TL	510 TL
1500	10 15	600 TL	600 TL
1600	10 15	615 TL	615 TL



Teknik Resim



NOT:

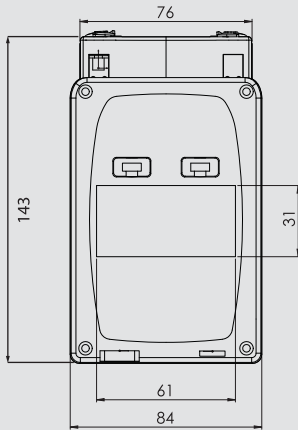
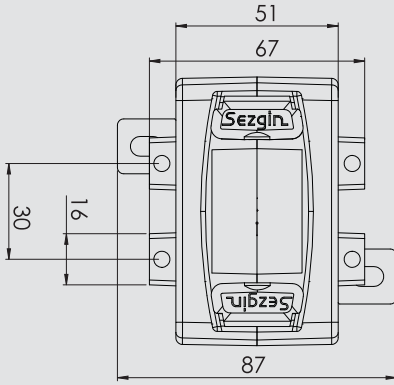
- Sekonderi 1A için fiyat sorunuz.
- 0,2 Cl. için fiyat sorunuz.

Sekonder Akım		5A		MÜHÜRLÜ
Primer Anma Akımı (A)	Güç (VA)	Sınıf		Sınıf
		1	0,5	0,5
		Liste Fiyatı	Liste Fiyatı	Liste Fiyatı
600	5	400 TL	400 TL	-
	10	400 TL	400 TL	460 TL
700	5	400 TL	400 TL	-
	10	400 TL	400 TL	460 TL
	15	430 TL	430 TL	-
750	5	400 TL	400 TL	-
	10	400 TL	400 TL	460 TL
	15	430 TL	430 TL	-
800	5	400 TL	400 TL	-
	10	400 TL	400 TL	460 TL
	15	430 TL	430 TL	-
1000	5	480 TL	480 TL	-
	10	480 TL	480 TL	540 TL
	15	510 TL	510 TL	-
1200	5	480 TL	480 TL	-
	10	480 TL	480 TL	540 TL
	15	510 TL	510 TL	-
1250	5	480 TL	480 TL	-
	10	480 TL	480 TL	540 TL
	15	510 TL	510 TL	-
1500	10	600 TL	600 TL	-
	15	630 TL	630 TL	690 TL
1600	10	600 TL	600 TL	-
	15	630 TL	630 TL	690 TL

TO.60DR



Teknik Resim



ALÇAK GERİLİM AKIM TRAFOLARI

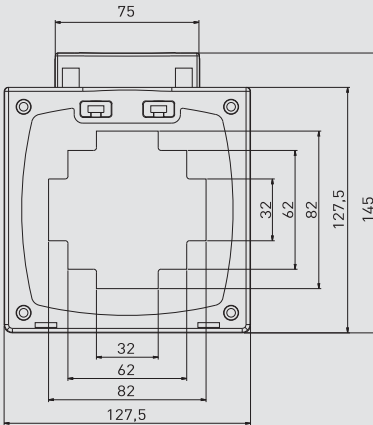
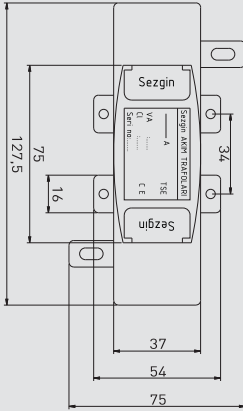
Sekonder Akım		5A		MÜHÜRLÜ
Primer Anma Akımı (A)	Güç (VA)	Sınıf		Sınıf
		1	0,5	0,5
		Liste Fiyatı	Liste Fiyatı	Liste Fiyatı
400	5	450 TL	450 TL	
	10	450 TL	450 TL	
500	5	450 TL	450 TL	
	10	450 TL	450 TL	
600	5	450 TL	450 TL	
	10	450 TL	450 TL	
700	5	450 TL	450 TL	
	10	450 TL	450 TL	
	15	480 TL	480 TL	
750	5	450 TL	450 TL	
	10	450 TL	450 TL	
	15	480 TL	480 TL	
800	5	480 TL	480 TL	
	10	480 TL	480 TL	
	15	510 TL	510 TL	
1000	5	480 TL	480 TL	
	10	480 TL	480 TL	
	15	510 TL	510 TL	
1200	5	510 TL	510 TL	-
	10	510 TL	510 TL	570 TL
	15	540 TL	540 TL	-
1250	5	510 TL	510 TL	-
	10	510 TL	510 TL	570 TL
	15	540 TL	540 TL	-
1500	15	615 TL	615 TL	675 TL
	30	645 TL	645 TL	-
1600	15	615 TL	615 TL	675 TL
	30	645 TL	645 TL	-
2000	15	635 TL	635 TL	695 TL
	30	670 TL	670 TL	-

NOT:

- Sekonderi 1A için fiyat sorunuz.
- 0,2 Cl. için fiyat sorunuz.



Teknik Resim



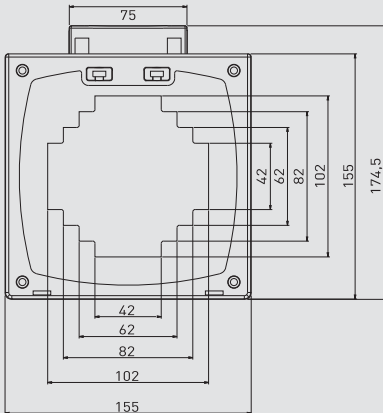
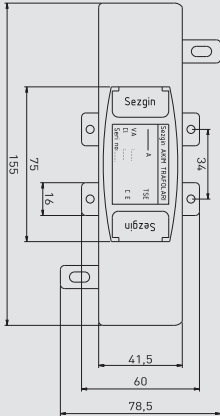
NOT:

- Sekonderi 1A için fiyat sorunuz.
- 0,2 Cl için fiyat sorunuz.

Sekonder Akım		5A		MÜHÜRLÜ
Primer Anma Akımı (A)	Güç (VA)	Sınıf		Sınıf
		1	0,5	0,5
		Liste Fiyatı	Liste Fiyatı	Liste Fiyatı
800	5	500 TL	500 TL	-
	10	500 TL	500 TL	560 TL
1000	10	550 TL	550 TL	610 TL
	15	580 TL	580 TL	-
1250	10	550 TL	550 TL	610 TL
	15	580 TL	580 TL	-
1500	15	600 TL	600 TL	660 TL
	30	630 TL	630 TL	-
1600	15	600 TL	600 TL	660 TL
	30	630 TL	630 TL	-
2000	15	650 TL	650 TL	710 TL
	30	680 TL	680 TL	-
2500	15	675 TL	675 TL	735 TL
	30	695 TL	695 TL	-



Teknik Resim



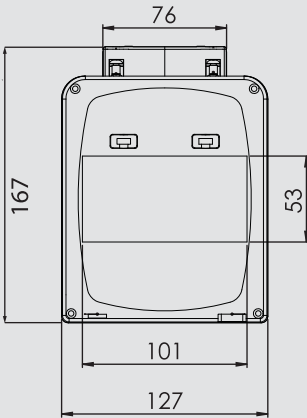
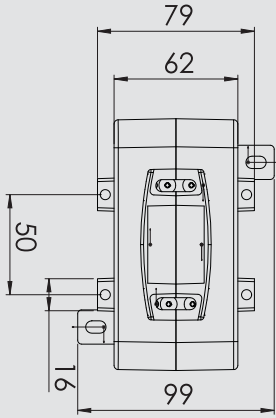
NOT:

- Sekonderi 1A için fiyat sorunuz.
- 0,2 Cl. için fiyat sorunuz.

Sekonder Akım		5A		MÜHÜRLÜ
Primer Anma Akımı (A)	Güç (VA)	Sınıf		Sınıf
		1	0,5	0,5
		Liste Fiyatı	Liste Fiyatı	Liste Fiyatı
2000	15	650 TL	650 TL	710 TL
	30	680 TL	680 TL	-
2500	15	675 TL	675 TL	735 TL
	30	705 TL	705 TL	-
3000	15	800 TL	800 TL	860 TL
	30	830 TL	830 TL	-
3200	15	810 TL	810 TL	870 TL
	30	840 TL	840 TL	-
4000	30	880 TL	880 TL	940 TL
5000	30	1050 TL	1050 TL	-



Teknik Resim



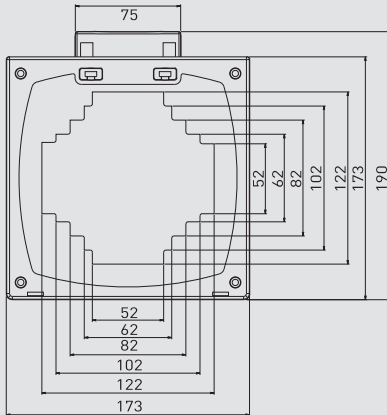
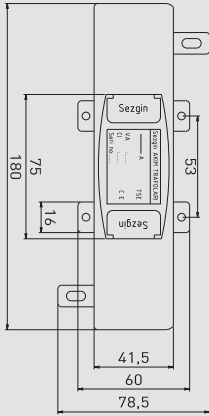
NOT:

- Sekonderi 1A için fiyat sorunuz.
- 0,2 Cl. için fiyat sorunuz.

Sekonder Akım		5A		MÜHÜRLÜ
Primer Anma Akımı (A)	Güç (VA)	Sınıf		Sınıf
		1	0,5	0,5
		Liste Fiyatı	Liste Fiyatı	Liste Fiyatı
1000	10	550 TL	550 TL	610 TL
	15	580 TL	580 TL	-
1200	10	550 TL	550 TL	610 TL
	15	580 TL	580 TL	-
1250	10	550 TL	550 TL	610 TL
	15	580 TL	580 TL	-
1500	15	610 TL	610 TL	670 TL
	30	635 TL	635 TL	-
1600	15	610 TL	610 TL	670 TL
	30	635 TL	635 TL	-
2000	15	700 TL	700 TL	760 TL
	30	730 TL	730 TL	-
2500	15	700 TL	700 TL	760 TL
	30	730 TL	730 TL	-
3000	15	810 TL	810 TL	870 TL
	30	840 TL	840 TL	-
3200	15	810 TL	810 TL	870 TL
	30	840 TL	840 TL	-
4000	30	950TL	950TL	1010 TL



Teknik Resim



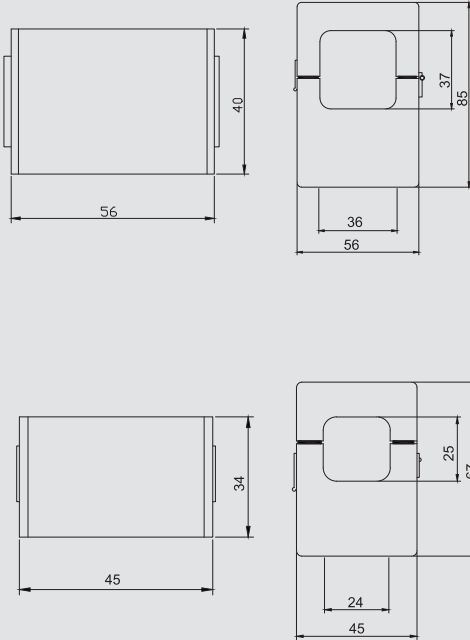
NOT:

- Sekonderi 1A için fiyat sorunuz.
- 0,2 Cl. için fiyat sorunuz.

Sekonder Akım		5A		MÜHÜRLÜ
Primer Anma Akımı (A)	Güç (VA)	Sınıf		Sınıf
		1	0,5	0,5
		Liste Fiyatı	Liste Fiyatı	Liste Fiyatı
2000	15	1010 TL	1010 TL	1070 TL
	30	1040 TL	1040 TL	-
2500	15	1090 TL	1090 TL	1150 TL
	30	1130 TL	1130 TL	-
3000	15	1250 TL	1250 TL	1310 TL
	30	1280 TL	1280 TL	-
3200	15	1350 TL	1350 TL	1410 TL
	30	1380 TL	1380 TL	-
4000	30	1680 TL	1680 TL	1740 TL
5000	30	2250 TL	2250 TL	2310 TL
6000	30	2500 TL	2500 TL	-



Teknik Resim



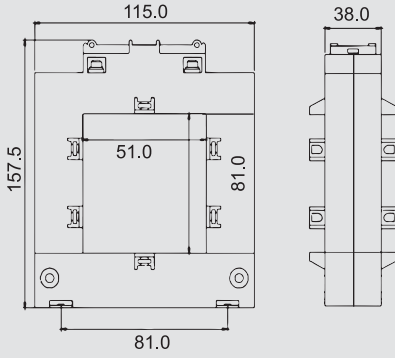
Sekonder Akım		5A	
Primer Anma Akımı (A)	Güç (VA)	Sınıf	İç Ölçü
		1	
		Liste Fiyatı	
75	2,5	46 \$	24mm
100	2,5	46 \$	24mm
150	2,5	46 \$	24mm
200	2,5	46 \$	24mm
250	2,5	46 \$	24mm
300	2,5	55 \$	36mm
400	2,5	55 \$	36mm
500	2,5	55 \$	36mm
600	2,5	55 \$	36mm



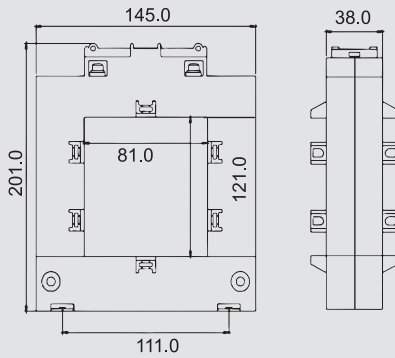
Teknik Resim



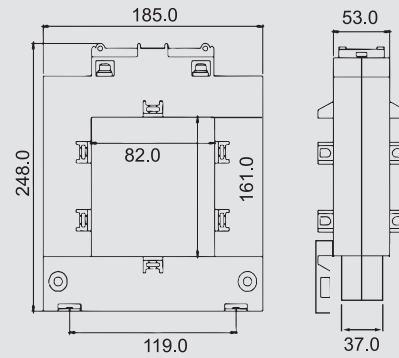
50x80 Ayrılabilir Akım Trafosu



80x120 Ayrılabilir Akım Trafosu

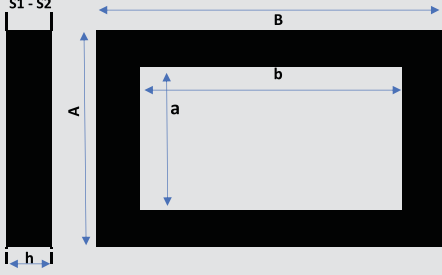


80x160 Ayrılabilir Akım Trafosu



Sekonder Akım		5A		İç Ölçü
Primer Anma Akımı (A)	Güç (VA)	Sınıf	Liste Fiyatı	
		0,5		
500	5	110 \$		50x80
600	5	110 \$		50x80
800	10	110 \$		50x80
1000	10	110 \$		50x80
1250	10	170 \$		80x120
1600	15	250 \$		80x160
2000	15	250 \$		80x160
3000	15	250 \$		80x160
4000	30	250 \$		80x160
5000	30	250 \$		80x160

SARGILI AKIM TRAF0 LİSTESİ



Anma Akımı (A)	Cu Bara	Sınıf	Güç (VA)	Fiyat (TL) C1	Fiyat (TL) C1,5
100	1 30 10mm	0,5-1	1,5	697.06₺	711.00₺
			2,5	754.90₺	770.00₺
150	1 30 10mm	0,5-1	2,5	771.57₺	787.00₺
			5	809.80₺	826.00₺
200	1 30 10mm	0,5-1	2,5	801.96₺	818.00₺
			5	821.57₺	838.00₺
250	1 30 10mm	0,5-1	5	823.53₺	840.00₺
			10	829.41₺	846.00₺
300	1 40 10mm	0,5-1	5	834.31₺	851.00₺
			10	848.04₺	865.00₺
400	1 40 10mm	0,5-1	5	887.25₺	905.00₺
			10	896.08₺	914.00₺
500	1 40 10mm	0,5-1	5	923.53₺	942.00₺
			10	943.14₺	962.00₺
600	1 40 10mm	0,5-1	5	961.76₺	981.00₺
			10	972.55₺	992.00₺
800	2 50 10mm	0,5-1	5	1,083.33₺	1,105.00₺
			10	1,111.76₺	1,134.00₺
1000	2 50 10mm	0,5-1	10	1,131.37₺	1,154.00₺
			15	1,151.96₺	1,175.00₺
1000	2 60 10mm	0,5-1	10	1,156.86₺	1,180.00₺
			15	1,160.78₺	1,184.00₺
1200	2 50 10mm	0,5-1	10	1,178.43₺	1,202.00₺
			15	1,202.94₺	1,227.00₺
1250	2 60 10mm	0,5-1	10	1,211.76₺	1,236.00₺
			15	1,225.49₺	1,250.00₺
1600	2 60 10mm	0,5-1	10	1,320.59₺	1,347.00₺
			15	1,348.04₺	1,375.00₺
1600	3 80 10mm	0,5-1	10	1,386.27₺	1,414.00₺
			15	1,404.90₺	1,433.00₺
1600	2 100 10mm	0,5-1	10	1,430.39₺	1,459.00₺
			15	1,468.63₺	1,498.00₺
2000	3 60 10 mm	0,5-1	10	1,554.90₺	1,586.00₺
			15	1,577.45₺	1,609.00₺
			30	1,588.24₺	1,620.00₺
	3 80 10 mm	0,5-1	10	1,597.06₺	1,629.00₺
			15	1,609.80₺	1,642.00₺
			30	1,629.41₺	1,662.00₺
2 100 10 mm	0,5-1	10	1,635.29₺	1,668.00₺	
		15	1,654.90₺	1,688.00₺	
		30	1,695.10₺	1,729.00₺	
2500	3 60 10 mm	0,5-1	10	1,703.92₺	1,738.00₺
			15	1,762.75₺	1,798.00₺
			30	1,790.20₺	1,826.00₺
	3 80 10 mm	0,5-1	10	1,816.67₺	1,853.00₺
			15	1,840.20₺	1,877.00₺
			30	1,863.73₺	1,901.00₺
3 100 10 mm	0,5-1	10	1,868.63₺	1,906.00₺	
		15	1,888.24₺	1,926.00₺	
		30	1,907.84₺	1,946.00₺	
3000	3 100 10 mm	0,5-1	10	1,923.53₺	1,962.00₺
			15	1,947.06₺	1,986.00₺
			30	1,976.47₺	2,016.00₺
	4 100 10 mm	0,5-1	10	1,994.12₺	2,034.00₺
			15	2,036.27₺	2,077.00₺
			30	2,063.73₺	2,105.00₺
4000	4 100 10 mm	0,5-1	10	2,133.33₺	2,176.00₺
			15	2,185.29₺	2,229.00₺
			30	2,204.90₺	2,249.00₺
	4 120 10 mm	0,5-1	10	2,255.88₺	2,301.00₺
			15	2,301.96₺	2,348.00₺
			30	2,350.00₺	2,397.00₺
5000	4 120 10 mm	0,5-1	10	2,325.49₺	2,372.00₺
			15	2,615.69₺	2,668.00₺
			30	2,702.94₺	2,757.00₺
	4 220 10 mm	0,5-1	10	2,747.06₺	2,802.00₺
			15	2,687.25₺	2,741.00₺
			30	2,810.78₺	2,867.00₺
6000	4 120 10 mm	0,5-1	10	2,842.16₺	2,899.00₺
			15	2,902.94₺	2,961.00₺
			30	2,932.35₺	2,991.00₺
	4 220 10 mm	0,5-1	10	2,992.16₺	3,052.00₺
			15	3,050.98₺	3,112.00₺
			30	3,105.88₺	3,168.00₺
6300	4 120 10 mm	0,5-1	10	3,101.96₺	3,164.00₺
			15	3,146.08₺	3,209.00₺
			30	3,202.94₺	3,267.00₺
	4 220 10 mm	0,5-1	10	3,292.16₺	3,358.00₺
			15	3,349.02₺	3,416.00₺
			30	3,431.37₺	3,500.00₺

* Fiyatlara KDV dahil değildir.

* Sekonder 1A için : Primer akımı 100- 600 A arası fiyatlara %25 ilave edilir.

* Sekonder 1A için : Primer akımı 600- 1000 A arası fiyatlara %30 ilave edilir.

* Sekonder 1A için : Primer akımı 1000- 2000 A arası fiyatlara %35 ilave edilir.

* Sekonder 1A için : Primer akımı 2000- 3000 A arası fiyatlara %40 ilave edilir.

* Sekonder 1A için : Primer akımı 3000 - 4000 A arası fiyatlara %45 ilave edilir.

* Sekonder 1A için : Primer akımı 4000 - 5000 A arası fiyatlara %50 ilave edilir.

* Sekonder 1A için : Primer akımı 5000 - 6000 A arası fiyatlara %55 ilave edilir.

*Müşteri Talepleri İsdinaden Farklı Bara ölçüleri ve Class 0,2 yapılır.

TOROİDAL TİP AKIM TRAFOLARI

STO.20



İç Çap: 21mm
Dış Çap: 63,50mm

Ürün Kodu	Açıklama / Stok Cinsi	Liste Fiyatı
STO20-5035	50/5 Cl:3 5VA Toroidal Akım Trafosu (Simit)	300 TL
STO20-6035	60/5 Cl:3 5VA Toroidal Akım Trafosu (Simit)	300 TL
STO20-7535	75/5 Cl:3 5VA Toroidal Akım Trafosu (Simit)	300 TL
STO20-8035	80/5 Cl:3 5VA Toroidal Akım Trafosu (Simit)	300 TL
STO20-10035	100/5 Cl:3 5VA Toroidal Akım Trafosu (Simit)	300 TL
STO20-12535	125/5 Cl:3 5VA Toroidal Akım Trafosu (Simit)	300 TL
STO20-15035	150/5 Cl:3 5VA Toroidal Akım Trafosu (Simit)	300 TL
STO20-20035	200/5 Cl:3 5VA Toroidal Akım Trafosu (Simit)	300 TL
STO20-25035	250/5 Cl:3 5VA Toroidal Akım Trafosu (Simit)	300 TL
STO20-30035	300/5 Cl:3 5VA Toroidal Akım Trafosu (Simit)	300 TL

STO.30



İç Çap: 31mm
Dış Çap: 72,50mm

Ürün Kodu	Açıklama / Stok Cinsi	Liste Fiyatı
STO30-3035	30/5 Cl:3 5VA Toroidal Akım Trafosu (Simit)	300 TL
STO30-4035	40/5 Cl:3 5VA Toroidal Akım Trafosu (Simit)	300 TL
STO30-5035	50/5 Cl:3 5VA Toroidal Akım Trafosu (Simit)	300 TL
STO30-6035	60/5 Cl:3 5VA Toroidal Akım Trafosu (Simit)	300 TL
STO30-7535	75/5 Cl:3 5VA Toroidal Akım Trafosu (Simit)	300 TL
STO30-8035	80/5 Cl:3 5VA Toroidal Akım Trafosu (Simit)	300 TL
STO30-10035	100/5 Cl:3 5VA Toroidal Akım Trafosu (Simit)	300 TL
STO30-12535	125/5 Cl:3 5VA Toroidal Akım Trafosu (Simit)	300 TL
STO30-15035	150/5 Cl:3 5VA Toroidal Akım Trafosu (Simit)	300 TL
STO30-20035	200/5 Cl:3 5VA Toroidal Akım Trafosu (Simit)	300 TL
STO30-25035	250/5 Cl:3 5VA Toroidal Akım Trafosu (Simit)	300 TL
STO30-30035	300/5 Cl:3 5VA Toroidal Akım Trafosu (Simit)	300 TL

STO.40



İç Çap: 41mm
Dış Çap: 76,50mm

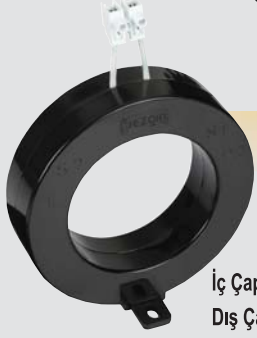
Ürün Kodu	Açıklama / Stok Cinsi	Liste Fiyatı
STO40-10035	100/5 Cl:3 5VA Toroidal Akım Trafosu (Simit)	300 TL
STO40-12535	125/5 Cl:3 5VA Toroidal Akım Trafosu (Simit)	300 TL
STO40-15035	150/5 Cl:3 5VA Toroidal Akım Trafosu (Simit)	300 TL
STO40-20035	200/5 Cl:3 5VA Toroidal Akım Trafosu (Simit)	300 TL
STO40-25035	250/5 Cl:3 5VA Toroidal Akım Trafosu (Simit)	300 TL
STO40-30035	300/5 Cl:3 5VA Toroidal Akım Trafosu (Simit)	300 TL
STO40-40035	400/5 Cl:3 5VA Toroidal Akım Trafosu (Simit)	300 TL
STO40-50035	500/5 Cl:3 5VA Toroidal Akım Trafosu (Simit)	300 TL
STO40-60035	600/5 Cl:3 5VA Toroidal Akım Trafosu (Simit)	300 TL

Not: Talep edildiği takdirde 0,5 Class olarak üretilebilmektedir.

TOROİDAL TİP AKIM TRAFOLARI

STO.60

İç Çap: 61mm
Dış Çap: 110mm



STO.80

İç Çap: 681mm
Dış Çap: 127mm

Ürün Kodu	Açıklama / Stok Cinsi	Liste Fiyatı
STO60-70035	700/5 Cl:3 5VA Toroidal Akım Trafosu (Simit)	390 TL
STO60-75035	750/5 Cl:3 5VA Toroidal Akım Trafosu (Simit)	390 TL
STO60-80035	800/5 Cl:3 5VA Toroidal Akım Trafosu (Simit)	390 TL
STO60-100035	1000/5 Cl:3 5VA Toroidal Akım Trafosu (Simit)	470 TL
STO60-120035	1200/5 Cl:3 5VA Toroidal Akım Trafosu (Simit)	470 TL
STO60-125035	1250/5 Cl:3 5VA Toroidal Akım Trafosu (Simit)	470 TL

Ürün Kodu	Açıklama / Stok Cinsi	Liste Fiyatı
STO80-150035	1500/5 Cl:3 5VA Toroidal Akım Trafosu (Simit)	590 TL
STO80-160035	1600/5 Cl:3 5VA Toroidal Akım Trafosu (Simit)	590 TL

STO.100

İç Çap: 101mm
Dış Çap: 150mm



Ürün Kodu	Açıklama / Stok Cinsi	Liste Fiyatı
STO100-200035	2000/5 Cl:3 5VA Toroidal Akım Trafosu (Simit)	640 TL
STO100-250035	2500/5 Cl:3 5VA Toroidal Akım Trafosu (Simit)	665 TL
STO100-300035	3000/5 Cl:3 5VA Toroidal Akım Trafosu (Simit)	790 TL
STO100-320035	3200/5 Cl:3 5VA Toroidal Akım Trafosu (Simit)	800 TL
STO100-400035	4000/5 Cl:3 5VA Toroidal Akım Trafosu (Simit)	870 TL
STO100-500035	5000/5 Cl:3 5VA Toroidal Akım Trafosu (Simit)	1.040 TL

STO.125

İç Çap: 126mm
Dış Çap: 172mm



Ürün Kodu	Açıklama / Stok Cinsi	Liste Fiyatı
STO125-200035	2000/5 Cl:3 5VA Toroidal Akım Trafosu (Simit)	1.000 TL
STO125-250035	2500/5 Cl:3 5VA Toroidal Akım Trafosu (Simit)	1.080 TL
STO125-300035	3000/5 Cl:3 5VA Toroidal Akım Trafosu (Simit)	1.240 TL
STO125-320035	3200/5 Cl:3 5VA Toroidal Akım Trafosu (Simit)	1.340 TL
STO125-400035	4000/5 Cl:3 5VA Toroidal Akım Trafosu (Simit)	1.670 TL
STO125-500035	5000/5 Cl:3 5VA Toroidal Akım Trafosu (Simit)	2.240 TL

Not: Talep edildiği takdirde 0,5 Class olarak üretilebilmektedir.

TEK FAZLI ŞÖNT REAKTÖRLER



Ürün Kodu	Güç (kVar)	Gerilim (V)	I rms (A)	Ağırlık(kg)	Bağlantı	Fiyat (\$)
SZG-ŞRM0,25	0,25	230	1,09	4,00	KLEMENS	38,00 \$
SZG-ŞRM0,5	0,5	230	2,17	4,20	KLEMENS	45,00 \$
SZG-ŞRM1	1	230	4,35	8,80	KLEMENS	75,00 \$
SZG-ŞRM1,5	1,5	230	6,52	9,00	KLEMENS	90,00 \$
SZG-ŞRM1,66	1,66	230	7,22	9,10	KLEMENS	90,00 \$
SZG-ŞRM2,5	2,5	230	10,87	16,80	KLEMENS	170,00 \$
SZG-ŞRM3	3	230	13,04	16,60	KLEMENS	175,00 \$
SZG-ŞRM3,33	3,33	230	14,48	17,20	KLEMENS	175,00 \$
SZG-ŞRM5	5	230	21,74	19,00	SKP	230,00 \$
SZG-ŞRM6,66	6,66	230	28,95	21,80	SKP	280,00 \$
SZG-ŞRM7,5	7,5	230	32,61	26,50	BARA	310,00 \$
SZG-ŞRM10	10	230	43,48	35,00	BARA	410,00 \$

ÜÇ FAZLI ŞÖNT REAKTÖRLER



Ürün Kodu	Güç (kVar)	Gerilim (V)	I rms (A)	Ağırlık(kg)	Bağlantı	Fiyat (\$)
SZG-ŞRT0,25	0,25	400	0,36	4,75	KLEMENS	70,00 \$
SZG-ŞRT0,5	0,50	400	0,72	4,95	KLEMENS	90,00 \$
SZG-ŞRT1	1	400	1,44	8,90	KLEMENS	113,00 \$
SZG-ŞRT1,5	1,5	400	2,17	9,00	KLEMENS	130,00 \$
SZG-ŞRT2,5	2,5	400	3,62	15,60	KLEMENS	215,00 \$
SZG-ŞRT3	3	400	4,34	16,60	KLEMENS	215,00 \$
SZG-ŞRT5	5	400	7,24	27,50	KLEMENS	360,00 \$
SZG-ŞRT7,5	7,5	400	10,86	31,00	KLEMENS	415,00 \$
SZG-ŞRT10	10	400	14,49	45,00	KLEMENS	590,00 \$
SZG-ŞRT15	15	400	21,73	57,80	KLEMENS	700,00 \$
SZG-ŞRT20	20	400	28,98	66,00	BARA	870,00 \$
SZG-ŞRT25	25	400	36,23	80,00	BARA	1.000,00 \$
SZG-ŞRT30	30	400	43,47	96,25	BARA	1.100,00 \$
SZG-ŞRT40	40	400	57,97	120,00	BARA	1.675,00 \$
SZG-ŞRT50	50	400	72,46	180,00	BARA	2.100,00 \$

ÜÇ FAZLI HARMONİK FİLTRELER

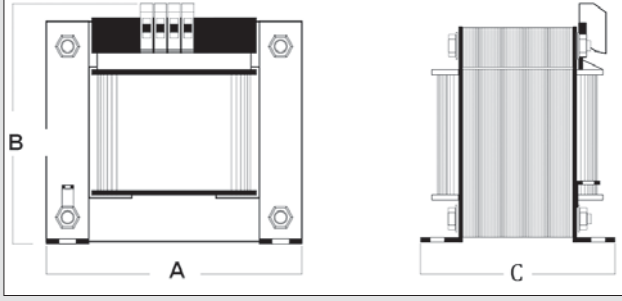


Ürün Kodu	Güç (kVar)	(P)	(V)	I rms (A)	Ağırlık(kg)	Bağlantı	Fiyat (\$)
SZG-HF0,83	0,83	7 %	400	1,26	4,70	KLEMENS	68,00 \$
SZG-HF1,0	1	7 %	400	1,53	4,80	KLEMENS	70,00 \$
SZG-HF1,5	1,5	7 %	400	2,29	4,70	KLEMENS	70,00 \$
SZG-HF2,5	2,5	7 %	400	3,82	4,90	KLEMENS	72,00 \$
SZG-HF5	5	7 %	400	7,65	6,35	KLEMENS	90,00 \$
SZG-HF7,5	7,5	7 %	400	11,47	6,40	KLEMENS	95,00 \$
SZG-HF10	10	7 %	400	15,30	7,60	KLEMENS	115,00 \$
SZG-HF12,5	12,5	7 %	400	19,12	9,00	SKP	125,00 \$
SZG-HF15	15	7 %	400	22,95	13,00	SKP	150,00 \$
SZG-HF20	20	7 %	400	30,60	12,60	SKP	160,00 \$
SZG-HF25	25	7 %	400	38,25	14,80	SKP	190,00 \$
SZG-HF30	30	7 %	400	45,90	14,60	BARA	200,00 \$
SZG-HF40	40	7 %	400	61,20	15,50	BARA	220,00 \$
SZG-HF50	50	7 %	400	76,50	17,00	BARA	250,00 \$

Bu sayfadaki ürün grubu için;
Kompanzasyon kapalı iken ölçülen gerilim harmoniği değerlerine göre;
THDv<7 ve 5. gerilim harmoniği <5 olan işletmelerde kullanılmalıdır.
%5,67 - %14 harmonik filtreler için lütfen fiyat sorunuz.

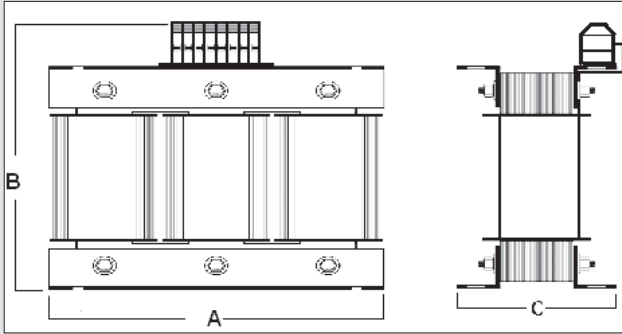
Not: Tek Fazlı Harmonik Filtreler için fiyat sorunuz.

TEK FAZLI ŞÖNT REAKTÖRLER BOYUT VE AĞIRLIK



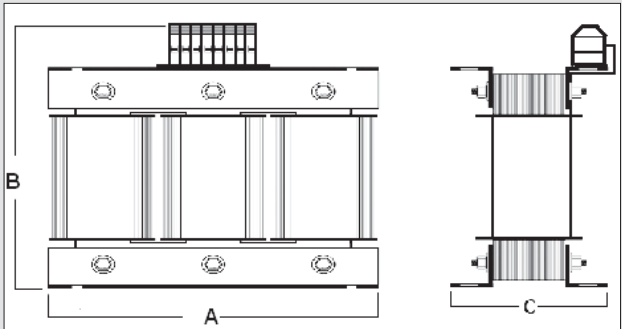
KVar	A (mm)	B (mm)	C (mm)	Ağırlık (kg)
0,25	120	100	95	4,00
0,50	120	100	95	4,20
1	150	130	125	8,80
1,5	150	130	125	9,00
1,66	150	130	125	9,00
2,5	192	160	144	16,80
3	192	160	144	16,60
5	195	300	155	19,00
6,66	195	300	155	21,80
7,5	195	365	155	26,50
10	235	365	185	35,00

ÜÇ FAZLI ŞÖNT REAKTÖRLER BOYUT VE AĞIRLIK



KVar	A (mm)	B (mm)	C (mm)	Ağırlık (kg)
0,25	200	180	85	4,75
0,50	200	180	85	4,95
1	200	180	120	8,90
1,5	200	180	120	9,00
2,5	240	270	140	15,60
3	240	270	140	16,60
5	290	320	150	27,50
7,5	290	320	160	31,00
10	360	375	160	45,00
15	360	375	170	57,80
20	415	350	175	66,00
25	415	350	210	80,00
30	415	350	220	96,25
40	480	400	220	120,00
50	570	500	220	180,00

189 Hz p=%7 HARMONİK FİLTRE BOYUT VE AĞIRLIK



KVar	A (mm)	B (mm)	C (mm)	Ağırlık (kg)
0,83	180	180	85	4,70
1	180	180	85	4,80
1,5	180	180	85	4,70
2,5	180	180	85	4,90
5	180	180	95	6,35
7,5	180	180	95	6,40
10	180	180	130	7,60
12,5	180	180	130	9,00
15	240	230	140	13,00
20	240	230	140	12,60
25	240	230	150	14,80
30	240	230	150	14,60
40	240	230	150	15,50
50	240	230	160	17,00

KUMANDA TRAFOSU



630 VA'dan büyük trafolar için fiyat sorunuz

Ürün Kodu	Açıklama / Stok Cinsi	Birim	Ağırlık (kg)	Fiyat (\$)
SZG-23024025	230/24V AC 25VA Kumanda Trafosu	ADET	0,75	LÜTFEN FİYAT SORUNUZ.
SZG-23024050	230/24V AC 50VA Kumanda Trafosu	ADET	1,421	
SZG-23024100	230/24V AC 100VA Kumanda Trafosu	ADET	2,135	
SZG-23024150	230/24V AC 150VA Kumanda Trafosu	ADET	3,017	
SZG-23024200	230/24V AC 200VA Kumanda Trafosu	ADET	3,780	
SZG-23024250	230/24V AC 250VA Kumanda Trafosu	ADET	3,840	
SZG-23024300	230/24V AC 300VA Kumanda Trafosu	ADET	4,706	
SZG-23024400	230/24V AC 400VA Kumanda Trafosu	ADET	5,670	
SZG-23024500	230/24V AC 500VA Kumanda Trafosu	ADET	7,290	
SZG-23024630	230/24V AC 630VA Kumanda Trafosu	ADET	9,587	
SZG-40024025	400/24V AC 25VA Kumanda Trafosu	ADET	0,77	
SZG-40024050	400/24V AC 50VA Kumanda Trafosu	ADET	1,446	
SZG-40024100	400/24V AC 100VA Kumanda Trafosu	ADET	2,059	
SZG-40024150	400/24V AC 150VA Kumanda Trafosu	ADET	2,985	
SZG-40024200	400/24V AC 200VA Kumanda Trafosu	ADET	3,702	
SZG-40024250	400/24V AC 250VA Kumanda Trafosu	ADET	3,780	
SZG-40024300	400/24V AC 300VA Kumanda Trafosu	ADET	4,773	
SZG-40024400	400/24V AC 400VA Kumanda Trafosu	ADET	5,695	
SZG-40024500	400/24V AC 500VA Kumanda Trafosu	ADET	7,265	
SZG-40024630	400/24V AC 630VA Kumanda Trafosu	ADET	9,565	

LÜTFEN FİYAT SORUNUZ.

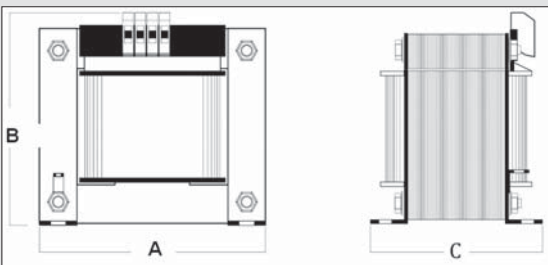
İZOLASYON TRAFOSU



630 VA'dan büyük trafolar için fiyat sorunuz

Ürün Kodu	Açıklama / Stok Cinsi	Birim	Ağırlık (kg)	Fiyat (\$)
SZG-230230025	230/230V AC 25VA İzolasyon Trafosu	ADET	0,77	LÜTFEN FİYAT SORUNUZ.
SZG-230230050	230/230V AC 50VA İzolasyon Trafosu	ADET	1,412	
SZG-230230100	230/230V AC 100VA İzolasyon Trafosu	ADET	2,139	
SZG-230230150	230/230V AC 150VA İzolasyon Trafosu	ADET	3,055	
SZG-230230200	230/230V AC 200VA İzolasyon Trafosu	ADET	3,722	
SZG-230230250	230/230V AC 250VA İzolasyon Trafosu	ADET	3,812	
SZG-230230300	230/230V AC 300VA İzolasyon Trafosu	ADET	4,670	
SZG-230230400	230/230V AC 400VA İzolasyon Trafosu	ADET	5,550	
SZG-230230500	230/230V AC 500VA İzolasyon Trafosu	ADET	7,271	
SZG-230230630	230/230V AC 630VA İzolasyon Trafosu	ADET	9,626	
SZG-400230025	400/230V AC 25VA İzolasyon Trafosu	ADET	0,79	
SZG-400230050	400/230V AC 50VA İzolasyon Trafosu	ADET	1,376	
SZG-400230100	400/230V AC 100VA İzolasyon Trafosu	ADET	2,087	
SZG-400230150	400/230V AC 150VA İzolasyon Trafosu	ADET	3,039	
SZG-400230200	400/230V AC 200VA İzolasyon Trafosu	ADET	3,739	
SZG-400230250	400/230V AC 250VA İzolasyon Trafosu	ADET	3,842	
SZG-400230300	400/230V AC 300VA İzolasyon Trafosu	ADET	4,730	
SZG-400230400	400/230V AC 400VA İzolasyon Trafosu	ADET	5,596	
SZG-400230500	400/230V AC 500VA İzolasyon Trafosu	ADET	7,294	
SZG-400230630	400/230V AC 630VA İzolasyon Trafosu	ADET	9,714	

LÜTFEN FİYAT SORUNUZ.



Ürün Kodu	Ürün "VA"	A(mm)	B(mm)	C(mm)
230/24 V - 400/24 V 230/230 V - 400/230 V	25 VA	66	65	75
	50 VA	84	95	75
	100 VA	84	95	90
	150 VA	96	95	95
	200 VA	108	110	95
	250 VA	108	110	95
	300 VA	120	120	98
	400 VA	120	120	110
	500 VA	150	135	115
	630 VA	150	135	130



TÜRK STANDARLARI ENSTİTÜSÜ
TÜRK STANDARLARINA UYGUNLUK BELGESİ
TURKISH STANDARDS INSTITUTION
CERTIFICATE OF CONFORMITY TO TURKISH STANDARDS

Marka Taisiri - Description of the Mark
TSE  

BELGE NUMARASI REFERENCE NUMBER OF LICENCE	000161-TSE-01/03
BELGENİN İLK VERİŞİLİŞ TARİHİ DATE OF FIRST ISSUE OF LICENCE	25.04.2005
BELGENİN SON GEÇERLİLİK TARİHİ LICENCE VALID UNTIL	11.11.2023
BELGE SAHİBİ KURULUŞUN ADI NAME OF THE LICENCE HOLDER	TRANSOVAK ELEKTRİK CİHAZLARI SANAYİYE TİCARET A.Ş.
BELGE SAHİBİ KURULUŞUN ADRESİ ADDRESS OF THE LICENCE HOLDER	MALTEPE MAHŞEMT DAVUTPAŞA ÇİFTE HAVUZLAR SK. NO:7/İB ZEYTİNBURNU İSTANBUL/TÜRKİYE
ÜRETİM YERİ ADI NAME OF THE MANUFACTURING PLACE	TRANSOVAK ELEKTRİK CİHAZ. SAN. VE TİC. A.Ş.
ÜRETİM YERİ ADRESİ ADDRESS OF THE MANUFACTURING PLACE	TRANSOVAK MAH ÇİFTEHAVUZLAR YOLU SEMA SAN SİT 2. BOYURM NO:9 ZEYTİNBURNU/İST. İSTANBUL / TÜRKİYE
İPTAL EDİLEN BELGE NUMARASI (Varsa) INDICATION OF SUPERSEDED LICENCE (If any)	000161-TSE-01/02
TESCİLİ TİCARİ MARKASI REGISTERED TRADE MARK	SEZGİN AKIM TRAFOLARI
İLGİLİ TÜRK STANDARDI RELATED TURKISH STANDARD	TS EN 61869-2 / 12.06.2013 – TS EN 61869-1 / 09.10.2013



e-imza ile onaylandı

25.11.2022

Belgelendirme Merkezi Başkanı Adına
MERİÇ KARACAN

TSE İSTANBUL BELGELENDİRME MÜDÜRÜ

bu belge belgelendirme süreci için verilen Etiket/etiketlere benzerlik gösteren belgelendirme için geçerlidir.

*TSE İSTANBUL BELGELENDİRME MÜDÜRLÜĞÜ Adres: Çarşıbaşı Yenı Yolu/Şişli/İstanbul/34398 - Telefon: 0212 212 416 61 - 416 61 27 - Faks: 0212 416 68 17 - E-posta: info@tse.org.tr - web: www.tse.org.tr

<https://www.tse.org.tr/BelgeBelgelendirme.aspx?e=Belgeyle> adresinden belgenin doğruluğuna ve geçerliliğine erişebilirsiniz.



1 / 4



TÜRK STANDARLARI ENSTİTÜSÜ
TÜRK STANDARLARINA UYGUNLUK BELGESİ
TURKISH STANDARDS INSTITUTION
CERTIFICATE OF CONFORMITY TO TURKISH STANDARDS

Marka Taisiri - Description of the Mark
TSE  

BELGE KAPSAMI (000161-TSE-01/03no.lu belge devamı) : TRANSOVAK ELEKTRİK CİHAZLARI SANAYİYE TİCARET A.Ş.
İLGİLİ TÜRK STANDARDI(RELATED TURKISH STANDARD): TS EN 61869-2 / 12.06.2013 – TS EN 61869-1 / 09.10.2013

2. TO.30 MODEL
Beyan Giriş Akımı: 80 A'den 800 A'ye kadar (800 A dahil)
Beyan Çıkış Akımı: 1A-5A
Beyan Çıkış Gücü: 1 VA-2.5 VA-5 VA-10 VA
Beyan Frekansı: 50-60 Hz
Maksimum İşletme Gerilimi (Um): 0.72 kV
Beyan Doğruluk Sınıfı: Ölçü Sınıfı: 0.5, 1, 3
Beyan Kısa Süreli Isıl Akım (Ith) kA ve süre: 60kA, 1 s
Beyan Koruma Sınıfı: IP 20
3. TO.30M MODEL
Beyan Giriş Akımı: 100 A'den 600 A'ye kadar (600 A dahil)
Beyan Çıkış Akımı: 5A
Beyan Çıkış Gücü: 1 VA-2.5 VA-5 VA-10 VA
Beyan Frekansı: 50-60 Hz
Maksimum İşletme Gerilimi (Um): 0.72 kV
Beyan Doğruluk Sınıfı: Ölçü Sınıfı: 0.5, 1, 3
Beyan Kısa Süreli Isıl Akım (Ith) kA ve süre: 60kA, 1 s
Beyan Koruma Sınıfı: IP 20
4. TO.300 MODEL
Beyan Giriş Akımı: 80 A'den 200 A'ye kadar (200 A dahil)
Beyan Çıkış Akımı: 5A
Beyan Çıkış Gücü: 1 VA-2.5 VA-5 VA-10 VA
Beyan Frekansı: 50-60 Hz
Maksimum İşletme Gerilimi (Um): 0.72 kV
Beyan Doğruluk Sınıfı: Ölçü Sınıfı: 0.5, 1, 3
Beyan Kısa Süreli Isıl Akım (Ith) kA ve süre: 60kA, 1 s
Beyan Koruma Sınıfı: IP 20
5. TO.40 MODEL
Beyan Giriş Akımı: 100A'den 750 A'ye kadar (750 A dahil)
Beyan Çıkış Akımı: 1A-5A
Beyan Çıkış Gücü: 1VA-2.5VA-5 VA-10 VA-15VA
Beyan Frekansı: 50-60 Hz
Maksimum İşletme Gerilimi (Um): 0.72 kV
Beyan Doğruluk Sınıfı: Ölçü Sınıfı: 0.5, 1, 3
Beyan Kısa Süreli Isıl Akım (Ith) kA ve süre: 60kA, 1 s
Beyan Koruma Sınıfı: IP 20



e-imza ile onaylandı

25.11.2022

Belgelendirme Merkezi Başkanı Adına
MERİÇ KARACAN

TSE İSTANBUL BELGELENDİRME MÜDÜRÜ


bu belge belgelendirme süreci için verilen Etiket/etiketlere benzerlik gösteren belgelendirme için geçerlidir.

*TSE İSTANBUL BELGELENDİRME MÜDÜRLÜĞÜ Adres: Çarşıbaşı Yenı Yolu/Şişli/İstanbul/34398 - Telefon: 0212 212 416 61 - 416 61 27 - Faks: 0212 416 68 17 - E-posta: info@tse.org.tr - web: www.tse.org.tr

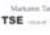

<https://www.tse.org.tr/BelgeBelgelendirme.aspx?e=Belgeyle> adresinden belgenin doğruluğuna ve geçerliliğine erişebilirsiniz.



2 / 4




TÜRK STANDARLARI ENSTİTÜSÜ
TÜRK STANDARLARINA UYGUNLUK BELGESİ
TURKISH STANDARDS INSTITUTION
CERTIFICATE OF CONFORMITY TO TURKISH STANDARDS

Marka Taisiri - Description of the Mark
TSE  

BELGE KAPSAMI (000161-TSE-01/03no.lu belge devamı) : TRANSOVAK ELEKTRİK CİHAZLARI SANAYİYE TİCARET A.Ş.
İLGİLİ TÜRK STANDARDI(RELATED TURKISH STANDARD): TS EN 61869-2 / 12.06.2013 – TS EN 61869-1 / 09.10.2013

6. TO.60 MODEL
Beyan Giriş Akımı: 400 A'den 2000 A'ye kadar (2000 A dahil)
Beyan Çıkış Akımı: 5A
Beyan Çıkış Gücü: 5 VA-10 VA-15VA
Beyan Frekansı: 50-60 Hz
Maksimum İşletme Gerilimi (Um): 0.72 kV
Beyan Doğruluk Sınıfı: Ölçü Sınıfı: 0.5, 1, 3
Beyan Kısa Süreli Isıl Akım (Ith) kA ve süre: 60 kA, 1 s
Beyan Koruma Sınıfı: IP 20
7. TO.600R MODEL
Beyan Giriş Akımı: 400 A'den 2000 A'ye kadar (2000 A dahil)
Beyan Çıkış Akımı: 5A
Beyan Çıkış Gücü: 5 VA-10 VA-15VA
Beyan Frekansı: 50-60 Hz
Maksimum İşletme Gerilimi (Um): 0.72 kV
Beyan Doğruluk Sınıfı: Ölçü Sınıfı: 0.5, 1, 3
Beyan Kısa Süreli Isıl Akım (Ith) kA ve süre: 60 kA, 1 s
Beyan Koruma Sınıfı: IP 20
8. TO.80 MODEL
Beyan Giriş Akımı: 600 A'den 2500 A'ye kadar (2500 A dahil)
Beyan Çıkış Akımı: 5A
Beyan Çıkış Gücü: 5 VA-10 VA-15 VA-30VA
Beyan Frekansı: 50-60 Hz
Maksimum İşletme Gerilimi (Um): 0.72 kV
Beyan Doğruluk Sınıfı: Ölçü Sınıfı: 0.5, 1, 3
Beyan Kısa Süreli Isıl Akım (Ith) kA ve süre: 60 kA, 1 s
Beyan Koruma Sınıfı: IP 20
9. TO.100 MODEL
Beyan Giriş Akımı: 750 A'den 4000 A'ye kadar (4000 A dahil)
Beyan Çıkış Akımı: 5A
Beyan Çıkış Gücü: 5VA-10 VA-15 VA-30VA
Beyan Frekansı: 50-60 Hz
Maksimum İşletme Gerilimi (Um): 0.72 kV
Beyan Doğruluk Sınıfı: Ölçü Sınıfı: 0.5, 1, 3
Beyan Kısa Süreli Isıl Akım (Ith) kA ve süre: 60 kA, 1 s



e-imza ile onaylandı

25.11.2022


Belgelendirme Merkezi Başkanı Adına
MERİÇ KARACAN

TSE İSTANBUL BELGELENDİRME MÜDÜRÜ

bu belge belgelendirme süreci için verilen Etiket/etiketlere benzerlik gösteren belgelendirme için geçerlidir.

*TSE İSTANBUL BELGELENDİRME MÜDÜRLÜĞÜ Adres: Çarşıbaşı Yenı Yolu/Şişli/İstanbul/34398 - Telefon: 0212 212 416 61 - 416 61 27 - Faks: 0212 416 68 17 - E-posta: info@tse.org.tr - web: www.tse.org.tr

<https://www.tse.org.tr/BelgeBelgelendirme.aspx?e=Belgeyle> adresinden belgenin doğruluğuna ve geçerliliğine erişebilirsiniz.



3 / 4

UYGUNLUK DEKLERASYONU


Tarih: 22/04/2015

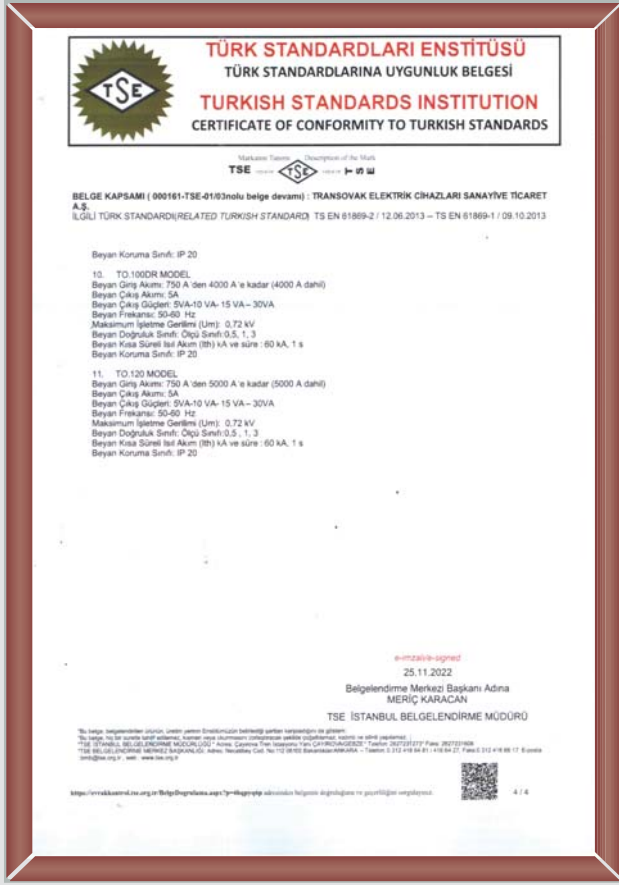
Transovak Elektrik Cihazları Sanayi Ticaret A.Ş. Üretmiş olduğu SEZGİN markalı Alçak Gerilim Akım transformatörlerinin;

TO.8-TO.30-TO.40-TO.60-TO.80 ve TO.100 tip ve modellerinin 2004/108/EC Elektromanyetik Uyumluluk (EMC) direktiflerine ve ayrıca TS 620 EN 60044-1 ISO 9001-2008 Uluslararası Standart ve Spesifikasyonlarına uygun olarak ürettiğini beyan eder.

EMRAH EROL

YÖNETİM KURULU BAŞKANI





GENEL ŞARTLAR

- Fiyatlarımızda önceden herhangi bir ihbara gerek duymaksızın değişiklik yapma hakkımız saklıdır.
- Fiyatlarımıza KDV dahil değildir.
- Fiyat listesinde oluşabilecek baskı hatalarından firmamız sorumlu değildir.



Üreten Ülke Güçlüdür...

Maltepe Mah. Davutpaşa Cad. Çiftelahuzlar Yolu
Sema San. Sitesi No:7/5-6-7-8 Zeytinburnu - İSTANBUL
Tel: 0212 482 92 32 Fax: 0212 482 9537
www.sezgin.web.tr - info@sezgin.web.tr

