



# OCAK 2025 Fiyat Listesi



Website



Instagram



Facebook



Youtube



LinkedIn



# Himel

- \* Her hangi bir yazılı bildirimde bulunmaksızın fiyatlarımızda deęişiklik yapma hakkımız saklıdır.
- \* Faturalamada teslim tarihindeki liste fiyatları geçerlidir.
- \* Liste dışı malzemelerimiz için yetkili satıcılarımız yada bölge sorumlularımıza müracaat ediniz.
- \* Fiyatlarımıza KDV dahil deęildir.
- \* Baskı ve tipografik hatalardan firmamız sorumlu deęildir.



## İçindekiler

Otomatik Sigortalar	2 - 7
Kaçak Akım Koruma Röleleri	8 - 9
Kompakt Şalterler	10 - 11
Açık Tip Güç Şalterleri	19 - 21
Yangın Korumalı Kompakt Şalterler	22 - 23
Silindirik Sigortalar	24
Kontaktör ve Termik Röleler	25 - 37
Motor Koruma Şalterleri	38
Otomatik Transfer Şalteri	39
AC Motor Sürücüleri	40
Himel Türkiye Yetkili İş Ortakları	44



Kutup Sayısı	Anma Akımı (A)	B Eğrisi Referans Kodu	C Eğrisi Referans Kodu	Birim Fiyat (₺)	Kutu (Adet)	Koli (Adet)
1 Kutup	1A	HDB3WHL1B1	HDB3WHL1C1	168,00	12	144
1 Kutup	2A	HDB3WHL1B2	HDB3WHL1C2	168,00	12	144
1 Kutup	3A	HDB3WHL1B3	HDB3WHL1C3	168,00	12	144
1 Kutup	4A	HDB3WHL1B4	HDB3WHL1C4	168,00	12	144
1 Kutup	6A	HDB3WHL1B6	HDB3WHL1C6	144,00	12	144
1 Kutup	10A	HDB3WHL1B10	HDB3WHL1C10	130,00	12	144
1 Kutup	16A	HDB3WHL1B16	HDB3WHL1C16	130,00	12	144
1 Kutup	20A	HDB3WHL1B20	HDB3WHL1C20	130,00	12	144
1 Kutup	25A	HDB3WHL1B25	HDB3WHL1C25	130,00	12	144
1 Kutup	32A	HDB3WHL1B32	HDB3WHL1C32	168,00	12	144
1 Kutup	40A	HDB3WHL1B40	HDB3WHL1C40	172,00	12	144
1 Kutup	50A	HDB3WHL1B50	HDB3WHL1C50	203,00	12	144
1 Kutup	63A	HDB3WHL1B63	HDB3WHL1C63	211,00	12	144



2 Kutup	2A	HDB3WHL2B2	HDB3WHL2C2	372,00	6	72
2 Kutup	3A	HDB3WHL2B3	HDB3WHL2C3	372,00	6	72
2 Kutup	6A	HDB3WHL2B6	HDB3WHL2C6	372,00	6	72
2 Kutup	10A	HDB3WHL2B10	HDB3WHL2C10	343,00	6	72
2 Kutup	16A	HDB3WHL2B16	HDB3WHL2C16	343,00	6	72
2 Kutup	20A	HDB3WHL2B20	HDB3WHL2C20	343,00	6	72
2 Kutup	25A	HDB3WHL2B25	HDB3WHL2C25	343,00	6	72
2 Kutup	32A	HDB3WHL2B32	HDB3WHL2C32	388,00	6	72
2 Kutup	40A	HDB3WHL2B40	HDB3WHL2C40	402,00	6	72
2 Kutup	50A	HDB3WHL2B50	HDB3WHL2C50	426,00	6	72
2 Kutup	63A	HDB3WHL2B63	HDB3WHL2C63	426,00	6	72



3 Kutup	2A	HDB3WHL3B2	HDB3WHL3C2	578,00	4	48
3 Kutup	3A	HDB3WHL3B3	HDB3WHL3C3	578,00	4	48
3 Kutup	6A	HDB3WHL3B6	HDB3WHL3C6	578,00	4	48
3 Kutup	10A	HDB3WHL3B10	HDB3WHL3C10	482,00	4	48
3 Kutup	16A	HDB3WHL3B16	HDB3WHL3C16	482,00	4	48
3 Kutup	20A	HDB3WHL3B20	HDB3WHL3C20	482,00	4	48
3 Kutup	25A	HDB3WHL3B25	HDB3WHL3C25	482,00	4	48
3 Kutup	32A	HDB3WHL3B32	HDB3WHL3C32	529,00	4	48
3 Kutup	40A	HDB3WHL3B40	HDB3WHL3C40	549,00	4	48
3 Kutup	50A	HDB3WHL3B50	HDB3WHL3C50	620,00	4	48
3 Kutup	63A	HDB3WHL3B63	HDB3WHL3C63	654,00	4	48



4 Kutup	2A	HDB3WHL4B2	HDB3WHL4C2	735,00	3	36
4 Kutup	3A	HDB3WHL4B3	HDB3WHL4C3	735,00	3	36
4 Kutup	6A	HDB3WHL4B6	HDB3WHL4C6	735,00	3	36
4 Kutup	10A	HDB3WHL4B10	HDB3WHL4C10	676,00	3	36
4 Kutup	16A	HDB3WHL4B16	HDB3WHL4C16	676,00	3	36
4 Kutup	20A	HDB3WHL4B20	HDB3WHL4C20	676,00	3	36
4 Kutup	25A	HDB3WHL4B25	HDB3WHL4C25	676,00	3	36
4 Kutup	32A	HDB3WHL4B32	HDB3WHL4C32	718,00	3	36
4 Kutup	40A	HDB3WHL4B40	HDB3WHL4C40	749,00	3	36
4 Kutup	50A	HDB3WHL4B50	HDB3WHL4C50	833,00	3	36
4 Kutup	63A	HDB3WHL4B63	HDB3WHL4C63	948,00	3	36



Kutup Sayısı	Anma Akımı (A)	B Eğrisi Referans Kodu	C Eğrisi Referans Kodu	Birim Fiyat (₺)	Kutu (Adet)	Koli (Adet)
1 Kutup	1 A	HDB3wHN1B1	HDB3wHN1C1	175,00	12	144
1 Kutup	2 A	HDB3wHN1B2	HDB3wHN1C2	175,00	12	144
1 Kutup	3 A	HDB3wHN1B3	HDB3wHN1C3	179,00	12	144
1 Kutup	4 A	HDB3wHN1B4	HDB3wHN1C4	179,00	12	144
1 Kutup	6 A	HDB3wHN1B6	HDB3wHN1C6	166,00	12	144
1 Kutup	10 A	HDB3wHN1B10	HDB3wHN1C10	144,00	12	144
1 Kutup	16 A	HDB3wHN1B16	HDB3wHN1C16	144,00	12	144
1 Kutup	20 A	HDB3wHN1B20	HDB3wHN1C20	144,00	12	144
1 Kutup	25 A	HDB3wHN1B25	HDB3wHN1C25	144,00	12	144
1 Kutup	32 A	HDB3wHN1B32	HDB3wHN1C32	178,00	12	144
1 Kutup	40 A	HDB3wHN1B40	HDB3wHN1C40	193,00	12	144
1 Kutup	50 A	HDB3wHN1B50	HDB3wHN1C50	234,00	12	144
1 Kutup	63 A	HDB3wHN1B63	HDB3wHN1C63	246,00	12	144



2 Kutup	2 A	HDB3wHN2B2	HDB3wHN2C2	507,00	6	72
2 Kutup	6 A	HDB3wHN2B6	HDB3wHN2C6	410,00	6	72
2 Kutup	10 A	HDB3wHN2B10	HDB3wHN2C10	410,00	6	72
2 Kutup	16 A	HDB3wHN2B16	HDB3wHN2C16	410,00	6	72
2 Kutup	20 A	HDB3wHN2B20	HDB3wHN2C20	410,00	6	72
2 Kutup	25 A	HDB3wHN2B25	HDB3wHN2C25	410,00	6	72
2 Kutup	32 A	HDB3wHN2B32	HDB3wHN2C32	452,00	6	72
2 Kutup	40 A	HDB3wHN2B40	HDB3wHN2C40	491,00	6	72
2 Kutup	50 A	HDB3wHN2B50	HDB3wHN2C50	511,00	6	72
2 Kutup	63 A	HDB3wHN2B63	HDB3wHN2C63	525,00	6	72

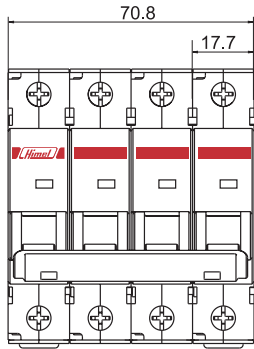
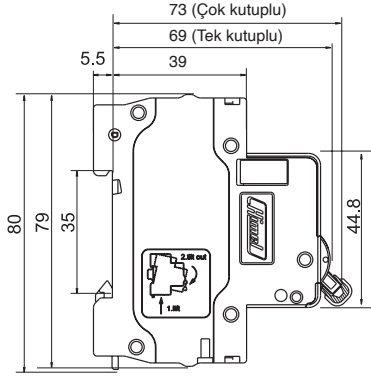


3 Kutup	2 A	HDB3wHN3B2	HDB3wHN3C2	661,00	4	48
3 Kutup	6 A	HDB3wHN3B6	HDB3wHN3C6	536,00	4	48
3 Kutup	10 A	HDB3wHN3B10	HDB3wHN3C10	536,00	4	48
3 Kutup	16 A	HDB3wHN3B16	HDB3wHN3C16	536,00	4	48
3 Kutup	20 A	HDB3wHN3B20	HDB3wHN3C20	536,00	4	48
3 Kutup	25 A	HDB3wHN3B25	HDB3wHN3C25	536,00	4	48
3 Kutup	32 A	HDB3wHN3B32	HDB3wHN3C32	594,00	4	48
3 Kutup	40 A	HDB3wHN3B40	HDB3wHN3C40	607,00	4	48
3 Kutup	50 A	HDB3wHN3B50	HDB3wHN3C50	637,00	4	48
3 Kutup	63 A	HDB3wHN3B63	HDB3wHN3C63	657,00	4	48



4 Kutup	2 A	HDB3wHN4B2	HDB3wHN4C2	938,00	3	36
4 Kutup	6 A	HDB3wHN4B6	HDB3wHN4C6	896,00	3	36
4 Kutup	10 A	HDB3wHN4B10	HDB3wHN4C10	697,00	3	36
4 Kutup	16 A	HDB3wHN4B16	HDB3wHN4C16	697,00	3	36
4 Kutup	20 A	HDB3wHN4B20	HDB3wHN4C20	697,00	3	36
4 Kutup	25 A	HDB3wHN4B25	HDB3wHN4C25	697,00	3	36
4 Kutup	32 A	HDB3wHN4B32	HDB3wHN4C32	743,00	3	36
4 Kutup	40 A	HDB3wHN4B40	HDB3wHN4C40	837,00	3	36
4 Kutup	50 A	HDB3wHN4B50	HDB3wHN4C50	930,00	3	36
4 Kutup	63 A	HDB3wHN4B63	HDB3wHN4C63	1.032,00	3	36

## Boyutlar Birim: mm



## Teknik Özellikler

Otomatik Sigorta	HDB3wH 18mm Devre Kesici				
Standart	IEC 60898- 1				
Belgele r	CB, CE, RoHS, TSE				
Kutup	1-4P				
Anma Akımı In	1, 2, 3, 4, 6, 10, 16, 20, 25, 32, 40, 50, 63A				
Anma Gerilimi Ue	240/415V AC				
İzolasyon Gerilimi Ui	500V				
Elektriksel Özellikler	Kesme Kapasitesi Icn				
	Anma (A )	Kesme Kapasitesi Icn(kA)	Tip	Kutup	Gerilim (V)
	1-63	4,5-6	B, C	1P 2P, 3P, 4P	240 415
Mekanik Özellikler	Açma Eğrisi				
	B eğrisi; manyetik açma 3 - 5 In C eğrisi; manyetik açma 5 - 10 In				
Bağlantı	Elektriksel Ömür				
	7000 aç-kapa				
	Mekanik Ömür				
	20000 aç-kapa				
Kurulum	Koruma Sınıfı				
	IP20				
	Ortam Sıcaklığı				
-20°C ~ +60°C					
Montaj	Maks. 25mm² iletken				
	Anma (A )	Vida	Maks. Tor k (Nm)		
1-63	M5	2.5			
Aksesuarlar	Yardımcı Kontak				
	OF				
	Hata Bildirim				
SD					
Açtırma Bobini					
MX+OF					

## Aksesuarlar



SD







OF



MX+OF

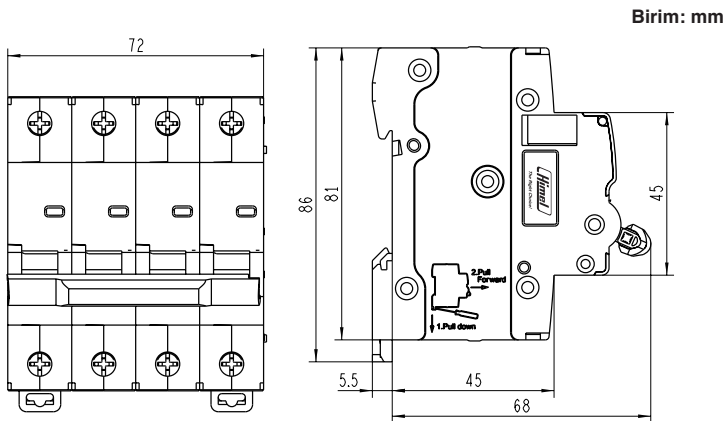
Referans Kodu	Açıklama	Birim Fiyat (₺)
HDB3wSD	Hata Bildirim Kontakı	392,00
HDB3wOF	Yardımcı Kontak	301,00
HDB3wMO220	Açtırma Bobini	1.022,00

Kutup Sayısı	Anma Akımı (A)	Referans Kodu	Birim Fiyat (₺)	Kutu (Adet)	Koli (Adet)	
	1 Kutup	6 A	HDB9H63A1C6	298,00	12	144
	1 Kutup	10 A	HDB9H63A1C10	280,00	12	144
	1 Kutup	16 A	HDB9H63A1C16	280,00	12	144
	1 Kutup	20 A	HDB9H63A1C20	280,00	12	144
	1 Kutup	25 A	HDB9H63A1C25	280,00	12	144
	1 Kutup	32 A	HDB9H63A1C32	298,00	12	144
	1 Kutup	40 A	HDB9H63A1C40	314,00	12	144
	1 Kutup	50 A	HDB9H63A1C50	385,00	12	144
	1 Kutup	63 A	HDB9H63A1C63	469,00	12	144
	2 Kutup	6 A	HDB9H63A2C6	694,00	6	72
	2 Kutup	10 A	HDB9H63A2C10	631,00	6	72
	2 Kutup	16 A	HDB9H63A2C16	631,00	6	72
	2 Kutup	20 A	HDB9H63A2C20	631,00	6	72
	2 Kutup	25 A	HDB9H63A2C25	631,00	6	72
	2 Kutup	32 A	HDB9H63A2C32	710,00	6	72
	2 Kutup	40 A	HDB9H63A2C40	781,00	6	72
	2 Kutup	50 A	HDB9H63A2C50	858,00	6	72
	2 Kutup	63 A	HDB9H63A2C63	979,00	6	72
	3 Kutup	6 A	HDB9H63A3C6	858,00	4	48
	3 Kutup	10 A	HDB9H63A3C10	918,00	4	48
	3 Kutup	16 A	HDB9H63A3C16	918,00	4	48
	3 Kutup	20 A	HDB9H63A3C20	918,00	4	48
	3 Kutup	25 A	HDB9H63A3C25	918,00	4	48
	3 Kutup	32 A	HDB9H63A3C32	934,00	4	48
	3 Kutup	40 A	HDB9H63A3C40	956,00	4	48
	3 Kutup	50 A	HDB9H63A3C50	1.082,00	4	48
	3 Kutup	63 A	HDB9H63A3C63	1.222,00	4	48
	4 Kutup	6 A	HDB9H63A4C6	1.187,00	3	36
	4 Kutup	10 A	HDB9H63A4C10	1.129,00	3	36
	4 Kutup	16 A	HDB9H63A4C16	1.129,00	3	36
	4 Kutup	20 A	HDB9H63A4C20	1.129,00	3	36
	4 Kutup	25 A	HDB9H63A4C25	1.129,00	3	36
	4 Kutup	32 A	HDB9H63A4C32	1.183,00	3	36
	4 Kutup	40 A	HDB9H63A4C40	1.277,00	3	36
	4 Kutup	50 A	HDB9H63A4C50	1.583,00	3	36
	4 Kutup	63 A	HDB9H63A4C63	1.637,00	3	36
1 Kutup	16A	HDB9H63A1B16	280,00	12	144	
	20A	HDB9H63A1B20	280,00	12	144	
	25A	HDB9H63A1B25	280,00	12	144	
	32A	HDB9H63A1B32	298,00	12	144	
	40A	HDB9H63A1B40	314,00	12	144	
	50A	HDB9H63A1B50	385,00	12	144	
	63A	HDB9H63A1B63	469,00	12	144	
	3 Kutup	16A	HDB9H63A3B16	918,00	4	48
20A		HDB9H63A3B20	918,00	4	48	
25A		HDB9H63A3B25	918,00	4	48	
32A		HDB9H63A3B32	934,00	4	48	
40A		HDB9H63A3B40	956,00	4	48	
50A		HDB9H63A3B50	1.082,00	4	48	
63A		HDB9H63A3B63	1.222,00	4	48	

## Teknik Özellikler

Otomatik Sigorta	HDB9s 18mm Devre Kesici			
Standart	IEC 60898- 1			
Belgeler	KEMA, CB,CE, TSE, RoHS			
Kutup	1-4P			
Anma Akımı In	1, 2, 3, 4, 5, 6, 8, 10, 13, 16, 20, 25, 32, 40, 50, 63A			
Anma Gerilimi Ue	230/400V AC			
İzolasyon Gerilimi Ui	500V			
Elektriksel Özellikler	Kesme Kapasitesi Icn			
	Anma (A)	Kesme Kapasitesi Icn(kA)	Tip	Kutup
	1-63	6	B, C	1P 2P, 3P, 4P
	1-63	10	B, C	1P 2P, 3P, 4P
	Açma Eğrisi			
B eğrisi; manyetik açma 3 - 5 In				
C eğrisi; manyetik açma 5 - 10 In				
Mekanik Özellikler	Elektriksel Ömür	10000 aç-kapa		
	Mekanik Ömür	20000 aç-kapa		
	Koruma Derecesi	IP20		
	Ortam Sıcaklığı	-30°C ~ +70°C		
Bağlantı	1-63A Maks 25mm <sup>2</sup> iletken			
Kurulum	Anma (A)	Vida	Maks. Tor k (Nm)	Min. Tor k (Nm)
	1-63	M5	2.5	2.0
Montaj	35mm DIN-RAY			
Aksesuarlar	Yardımcı Kontak	OF		
	Hata Bildirim	SD		
	Açtırma Bobini	MX+OF		

## Boyutlar







Kutup Sayısı	Anma Akımı (A)	Referans Kodu	Birim Fiyat (₺)	Kutu (Adet)	Koli (Adet)
1 Kutup	63	HDB3w125H1C63	469,00	12	108
1 Kutup	80	HDB3w125H1C80	773,00	12	108
1 Kutup	100	HDB3w125H1C100	794,00	12	108
1 Kutup	125	HDB3w125H1C125	882,00	12	108
2 Kutup	63	HDB3w125H2C63	979,00	6	54
2 Kutup	80	HDB3w125H2C80	1.578,00	6	54
2 Kutup	100	HDB3w125H2C100	2.085,00	6	54
2 Kutup	125	HDB3w125H2C125	2.711,00	6	54
3 Kutup	63	HDB3w125H3C63	1.222,00	4	36
3 Kutup	80	HDB3w125H3C80	2.526,00	4	36
3 Kutup	100	HDB3w125H3C100	2.655,00	4	36
3 Kutup	125	HDB3w125H3C125	3.029,00	4	36
4 Kutup	63	HDB3w125H4C63	1.637,00	3	27
4 Kutup	80	HDB3w125H4C80	2.833,00	3	27
4 Kutup	100	HDB3w125H4C100	3.578,00	3	27
4 Kutup	125	HDB3w125H4C125	4.368,00	3	27

## Teknik Özellikler

### Elektriksel Özellikler

Anma izolasyon gerilimi $U_i$	(V)	250 (fazdan nötre) / 500 (fazdan faza)
Max. çalışma yükü $U_{Bmax}$	1P+N (V)	230/400 AC
	2P,3P,4P	
Anma kısadevre kapasitesi $I_{cn}$ (IEC/EN60898)	(KA)	6, 10
Anma darbe dayanım gerilimi (1.2/50)	(KA)	4
Dielektrik test gerilimi		2kV (50/60Hz60 1 dk.)
İzolasyon özelliği		Var
Kirlilik sınıfı		2
Koruma		Termik manyetik koruma
Termik manyetik koruma karakteristiği	C eğrisi ( $I_i=8.5I_n$ )	■
	D eğrisi ( $I_i=12I_n$ )	■
Elektriksel ve Mekanik Özellikler		■

### Mekanik Özellikler

Mekanik ömür	Aç - Kapa	8500 kez ( $I_n \leq 100A$ ) 7000 kez ( $I_n > 100A$ )
Elektriksel ömür	Aç - Kapa	3000 kez ( $I_n \leq 100A$ ) 2500 kez ( $I_n > 100A$ )
Ortam sıcaklığı	°C	30°C
Çalışma ortam sıcaklığı (günlük ortalama sıcaklık $\leq +35^\circ C$ )	°C	-20°C ~+60°C
Saklama sıcaklığı	°C	-40°C ~+70°C

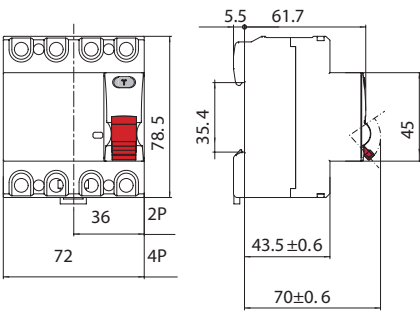


Kutup/Hassasiyet	Anma Akımı (A)	Referans Kodu	Birim Fiyat (₺)	Kutu (Adet)	Koli (Adet)
2 Kutup 30 mA	25 A	HDB3VR225SC	1.099,00	1	60
2 Kutup 30 mA	32 A	HDB3VR232SC	1.099,00	1	60
2 Kutup 30 mA	40 A	HDB3VR240SC	1.099,00	1	60
2 Kutup 30 mA	63 A	HDB3VR263SC	1.247,00	1	60
2 Kutup 30 mA	80 A	HDB3VR280SC	1.776,00	1	60
2 Kutup 300 mA	25 A	HDB3VR225TC	1.099,00	1	60
2 Kutup 300 mA	32 A	HDB3VR232TC	1.099,00	1	60
2 Kutup 300 mA	40 A	HDB3VR240TC	1.099,00	1	60
2 Kutup 300 mA	63 A	HDB3VR263TC	1.247,00	1	60
2 Kutup 300 mA	80 A	HDB3VR280TC	1.776,00	1	60
2 Kutup 300 mA	100 A	HDB3VR2100TC	1.918,00	1	60
4 Kutup 30 mA	25 A	HDB3VR425SC	1.565,00	1	30
4 Kutup 30 mA	32 A	HDB3VR432SC	1.565,00	1	30
4 Kutup 30 mA	40 A	HDB3VR440SC	1.565,00	1	30
4 Kutup 30 mA	63 A	HDB3VR463SC	1.823,00	1	30
4 Kutup 30 mA	80 A	HDB3VR480SC	2.609,00	1	30
4 Kutup 30 mA	100 A	HDB3VR4100SC	2.826,00	1	30
4 Kutup 300 mA	25 A	HDB3VR425TC	1.565,00	1	30
4 Kutup 300 mA	32 A	HDB3VR432TC	1.565,00	1	30
4 Kutup 300 mA	40 A	HDB3VR440TC	1.565,00	1	30
4 Kutup 300 mA	63 A	HDB3VR463TC	1.823,00	1	30
4 Kutup 300 mA	80 A	HDB3VR480TC	2.609,00	1	30
4 Kutup 300 mA	100 A	HDB3VR4100TC	2.826,00	1	30

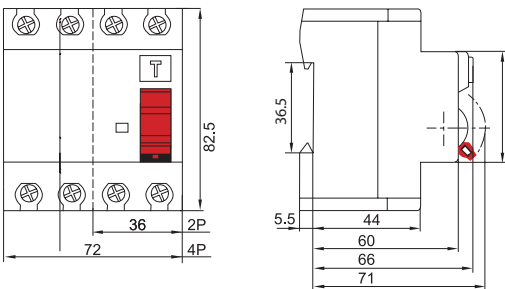
Teknik Özellikler

Boyutlar

Birim: m m



HDB3VR-63



HDB3VR-100

HDB3VR Kaçak Akım Koruma Anahtarı				
Elektriksel Özellikler	Standart	IEC61008-1		
	Belgeler	TUV,CE, CB, TSE		
	Tip	AC, A		
	Kutup	2, 4		
	Anma Akımı In	10,16,25,32,40,63,80, 100 A		
	Anma Gerilimi U <sub>e</sub>	230/400V AC		
	İzolasyon Gerilimi U <sub>i</sub>	500V		
	Hassasiyet	10, 30, 100, 300mA		
Mekaniksel Özellikler	Elektriksel Ömür	1000 aç-kapa		
	Mekanik Ömür	2000 aç-kapa		
	Aşırı Akım veya Kısa Devre Koruma	Yok		
	Açma Bildirimi	Ani Anma Kaçak İşletme Akımı, Ayarsız		
	Hata Bildirim i	Mekaniksel, Ön tarafta		
	Koruma Derecesi	IP20		
Bağlantı	Maks. 25mm <sup>2</sup> iletken (In≤63A)	Maks. 25mm <sup>2</sup> iletken (In>63A)		
	Ortam Sıcaklığı	-25 °C~+40 °C		
Kurulum	Anma (A)	Vida	Maks. Tork (Nm)	Min. Tor k (Nm)
	25-10 0M	5	3.0	2.0
Montaj	35mm DIN-RAY			

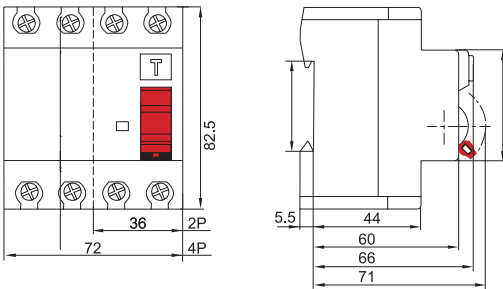
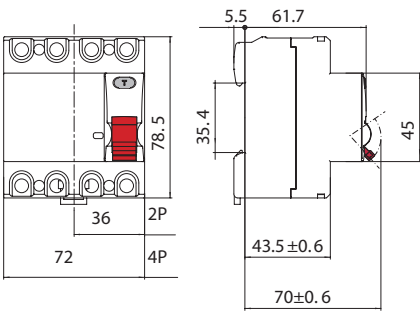
Kutup/Hassasiyet	Anma Akımı (A)	Referans Kodu	Birim Fiyat (₺)	Kutu (Adet)	Koli (Adet)
2 Kutup 30 mA	25	HDB3VR225SA	1.295,00	1	60
2 Kutup 30 mA	32	HDB3VR232SA	1.295,00	1	60
2 Kutup 30 mA	40	HDB3VR240SA	1.295,00	1	60
2 Kutup 30 mA	63	HDB3VR263SA	1.468,00	1	60
2 Kutup 30 mA	80	HDB3VR280SA	2.091,00	1	60
2 Kutup 300 mA	25	HDB3VR225TA	1.295,00	1	60
2 Kutup 300 mA	32	HDB3VR232TA	1.295,00	1	60
2 Kutup 300 mA	40	HDB3VR240TA	1.295,00	1	60
2 Kutup 300 mA	63	HDB3VR263TA	1.468,00	1	60
2 Kutup 300 mA	80	HDB3VR280TA	2.091,00	1	60
2 Kutup 300 mA	100	HDB3VR2100TA	2.260,00	1	60
4 Kutup 30 mA	25	HDB3VR425SA	1.910,00	1	30
4 Kutup 30 mA	32	HDB3VR432SA	1.910,00	1	30
4 Kutup 30 mA	40	HDB3VR440SA	1.910,00	1	30
4 Kutup 30 mA	63	HDB3VR463SA	2.147,00	1	30
4 Kutup 30 mA	80	HDB3VR480SA	3.074,00	1	30
4 Kutup 30 mA	100	HDB3VR4100SA	3.329,00	1	30
4 Kutup 300 mA	25	HDB3VR425TA	1.910,00	1	30
4 Kutup 300 mA	32	HDB3VR432TA	1.910,00	1	30
4 Kutup 300 mA	40	HDB3VR440TA	1.910,00	1	30
4 Kutup 300 mA	63	HDB3VR463TA	2.147,00	1	30
4 Kutup 300 mA	80	HDB3VR480TA	3.074,00	1	30
4 Kutup 300 mA	100	HDB3VR4100TA	3.329,00	1	30



## Teknik Özellikler

### Boyutlar

Birim: mm



HDB3VR-100

HDB3VR Kaçak Akım Koruma Anahtarı				
Elektriksel Özellikler	Standart	IEC61008-1		
	Belgeler	TUV,CE, CB, TSE		
	Tip	AC, A		
	Kutup	2, 4		
	Anma Akımı In	10,16,25,32,40,63,80, 100 A		
	Anma Gerilimi U <sub>e</sub>	230/400V AC		
	İzolasyon Gerilimi U <sub>i</sub>	500V		
Mekaniksel Özellikler	Hassasiyet			
	Elektriksel Ömür			
	Mekanik Ömür			
	Aşırı Akım veya Kısa Devre Koruma			
	Açma Bildirimi	Ani Anma Kaçak İşletme Akımı, Ayarsız		
Bağlantı	Hata Bildirim i	Mekaniksel, Ön tarafta		
	Koruma Derecesi			
	Ortam Sıcaklığı	-25 °C ~ +40 °C		
Kurulum	Maks. 25mm <sup>2</sup> iletken (In≤63A)	Maks. 25mm <sup>2</sup> iletken (In>63A)		
	Anma (A)	Vida	Maks. Tork (Nm)	Min. Tor k (Nm)
Montaj	25-10 0M	5		2.0
	35mm DIN-RAY			

## HDM3 Serisi Sabit Tip Kompakt Şalterler (3 Kutuplu)



Icu (kA)	In (A)	Referans Kodu	Birim Fiyat (₺)	Kutu (Adet)	Koli (Adet)
50 kA	25A	HDM363F2533XX	2.814,00	1	24
50 kA	32A	HDM363F3233XX	2.814,00	1	24
50 kA	40A	HDM363F4033XX	2.814,00	1	24
50 kA	50A	HDM363F5033XX	2.814,00	1	24
50 kA	63A	HDM363F6333XX	2.814,00	1	24
50 kA	80A	HDM3100N8033XX	3.231,00	1	16
50 kA	100A	HDM3100N10033XX	3.231,00	1	16
60 kA	125A	HDM3160N12533XX	3.627,00	1	12
60 kA	160A	HDM3160N16033XX	4.121,00	1	12
60 kA	200A	HDM3250N20033XX	5.055,00	1	12
60 kA	250A	HDM3250N25033XX	5.682,00	1	12
70 kA	315A	HDM3400N31533XX	11.910,00	1	4
70 kA	400A	HDM3400N40033XX	12.467,00	1	4
70 kA	500A	HDM3630N50033XX	16.913,00	1	4
70 kA	630A	HDM3630N63033XX	17.898,00	1	4
70 kA	800A	HDM3800F80033XX	30.299,00	1	2
70 kA	1000A	HDM31600N100033XX	57.238,00	1	1
70 kA	1250A	HDM31600N125033XX	65.800,00	1	1
70 kA	1600A	HDM31600N160033XX	80.284,00	1	1

## HDM3 Serisi Sabit Tip Kompakt Şalterler (4 Kutuplu)

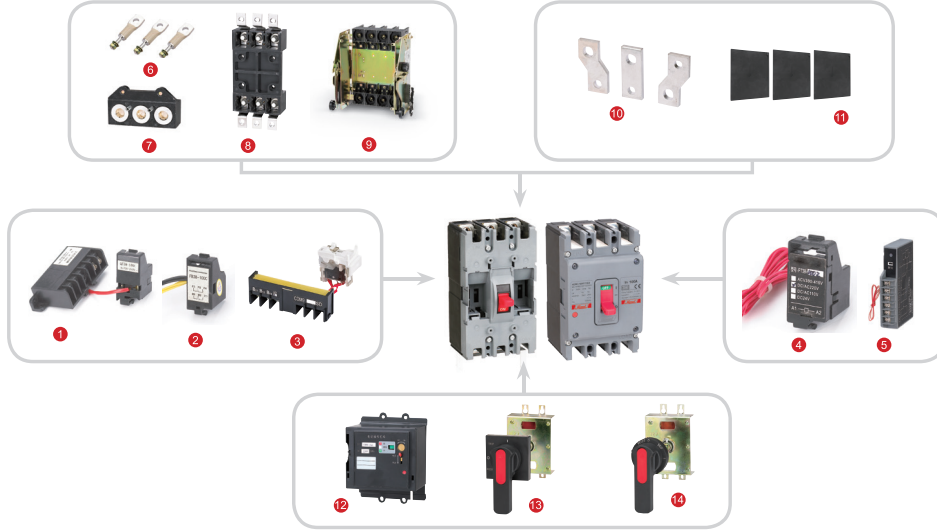


Icu (kA)	In (A)	Referans Kodu	Birim Fiyat (₺)	Kutu (Adet)	Koli (Adet)
50 kA	40A	HDM363F40B3XX	4.743,00	1	18
50 kA	50A	HDM363F50B3XX	4.743,00	1	18
50 kA	63A	HDM363F63B3XX	4.743,00	1	18
50 kA	80A	HDM3100N80B3XX	5.335,00	1	12
50 kA	100A	HDM3100N100B3XX	5.335,00	1	12
60 kA	125A	HDM3160N125B3XX	6.524,00	1	8
60 kA	160A	HDM3160N160B3XX	7.468,00	1	8
60 kA	200A	HDM3250N200B3XX	9.382,00	1	8
60 kA	250A	HDM3250N250B3XX	9.542,00	1	8
70 kA	315A	HDM3400N315B3XX	18.024,00	1	2
70 kA	400A	HDM3400N400B3XX	19.000,00	1	2
70 kA	500A	HDM3630N500B3XX	23.190,00	1	2
70 kA	630A	HDM3630N630B3XX	26.892,00	1	2
70 kA	800A	HDM3800F800B3XX	36.325,00	1	1

## Teknik Özellikler

Kasa Tipi	HDM3-63			HDM3-100			HDM3-160			HDM3-250			HDM3-400			HDM3-630			HDM3-800			HDM3-1250		
	400/415	690	6	10-100	800	8	400/415/690	800	8	100-160	400/415/690	800	8	200-400	400/415/690	800	8	400/415/690	800	8	630-800	800-1250		
Anma Gerilimi Ue(V)	400/415	690	6	10-100	800	8	400/415/690	800	8	100-160	400/415/690	800	8	200-400	400/415/690	800	8	400/415/690	800	8	630-800	800-1250		
Anma İzolasyon Gerilimi Ui(V)	400/415	690	6	10-100	800	8	400/415/690	800	8	100-160	400/415/690	800	8	200-400	400/415/690	800	8	400/415/690	800	8	630-800	800-1250		
Anma Darbe Dayanım Gerilimi Uimp(kV)	400/415	690	6	10-100	800	8	400/415/690	800	8	100-160	400/415/690	800	8	200-400	400/415/690	800	8	400/415/690	800	8	630-800	800-1250		
Anma Akımı (A)	10-63	10-63	10-63	10-100	800	8	400/415/690	800	8	100-160	400/415/690	800	8	200-400	400/415/690	800	8	400/415/690	800	8	630-800	800-1250		
Kutup sayısı	3/4	3/4	3/4	3/4	3/4	3/4	3/4	3/4	3/4	3/4	3/4	3/4	3/4	3/4	3/4	3/4	3/4	3/4	3/4	3/4	3/4	3		
Anma Kesme Kapasitesi Icu(kA)	18 25 30	50	50	18 25 30	18 25 30	18 25 30	18 25 30	18 25 30	18 25 30	18 25 30	18 25 30	18 25 30	18 25 30	18 25 30	18 25 30	18 25 30	18 25 30	18 25 30	18 25 30	18 25 30	18 25 30	18 25 30		
Anma İşletim Kesme Kapasitesi Ics(kA)	18 18 30	30	30	18 18 26	18 18 26	18 18 26	18 18 26	18 18 26	18 18 26	18 18 26	18 18 26	18 18 26	18 18 26	18 18 26	18 18 26	18 18 26	18 18 26	18 18 26	18 18 26	18 18 26	18 18 26	18 18 26		
Mekanik Ömür	20000	20000	20000	20000	20000	20000	20000	20000	20000	20000	20000	20000	20000	20000	20000	20000	20000	20000	20000	20000	20000	2500		
Elektriksel Ömür	10000	10000	10000	10000	10000	10000	10000	10000	10000	10000	10000	10000	10000	10000	10000	10000	10000	10000	10000	10000	10000	1250		
Montaj & Bağlantı	Sabit, Ön Bağlantı	Sabit, Ön Bağlantı	Sabit, Ön Bağlantı	Sabit, Ön Bağlantı	Sabit, Ön Bağlantı	Sabit, Ön Bağlantı	Sabit, Ön Bağlantı	Sabit, Ön Bağlantı	Sabit, Ön Bağlantı	Sabit, Ön Bağlantı	Sabit, Ön Bağlantı	Sabit, Ön Bağlantı	Sabit, Ön Bağlantı	Sabit, Ön Bağlantı	Sabit, Ön Bağlantı	Sabit, Ön Bağlantı	Sabit, Ön Bağlantı	Sabit, Ön Bağlantı	Sabit, Ön Bağlantı	Sabit, Ön Bağlantı	Sabit, Ön Bağlantı	Sabit, Ön Bağlantı		
Ürün Aksesuarları	Düşük Gerilim Bobini	Açtırma Bobini	Alarm Konağı	Yardımcı Konağı(1NO-1NC)	Yardımcı Konağı(2NO-2NC)	Terminal Uzatma	Motor Mekanizması	Kane Uzatma Kolu	Dairesel Uzatma Kolu	Faz Bariyeri														
Kullanım Sınıfı	Sınıf A	Sınıf A	Sınıf A	Sınıf A	Sınıf A	Sınıf A	Sınıf A	Sınıf A	Sınıf A	Sınıf A	Sınıf A	Sınıf A	Sınıf A	Sınıf A	Sınıf A	Sınıf A	Sınıf A	Sınıf A	Sınıf A	Sınıf A	Sınıf A	Sınıf A		
Sertifikalar	TUV CE, TSE	TUV CE, TSE	TUV CE, TSE	TUV CE, TSE	TUV CE, TSE	TUV CE, TSE	TUV CE, TSE	TUV CE, TSE	TUV CE, TSE	TUV CE, TSE	TUV CE, TSE	TUV CE, TSE	TUV CE, TSE	TUV CE, TSE	TUV CE, TSE	TUV CE, TSE	TUV CE, TSE	TUV CE, TSE	TUV CE, TSE	TUV CE, TSE	TUV CE, TSE	TUV CE, TSE		
Ürün Ölçüleri W*H*D	75*130*68	75*130*68	75*130*68	92*150*93.5	92*150*93.5	92*150*93.5	92*150*93.5	92*150*93.5	92*150*93.5	92*150*93.5	92*150*93.5	92*150*93.5	92*150*93.5	92*150*93.5	92*150*93.5	92*150*93.5	92*150*93.5	92*150*93.5	92*150*93.5	92*150*93.5	92*150*93.5	92*150*93.5		
Ağırlık	0.78/0.98	0.78/0.98	0.78/0.98	1.28/1.63	1.28/1.63	1.28/1.63	1.28/1.63	1.28/1.63	1.28/1.63	1.28/1.63	1.28/1.63	1.28/1.63	1.28/1.63	1.28/1.63	1.28/1.63	1.28/1.63	1.28/1.63	1.28/1.63	1.28/1.63	1.28/1.63	1.28/1.63	1.28/1.63		

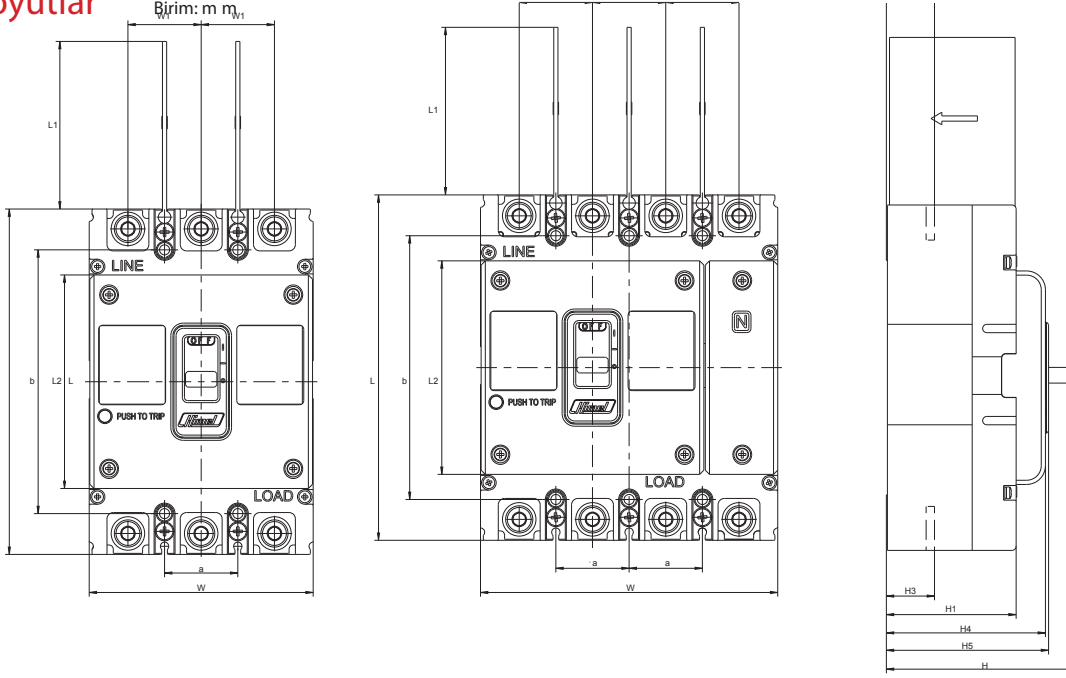
■ Mevcut Opsiyonlar  
- Mevcut Olmayan Opsiyonlar



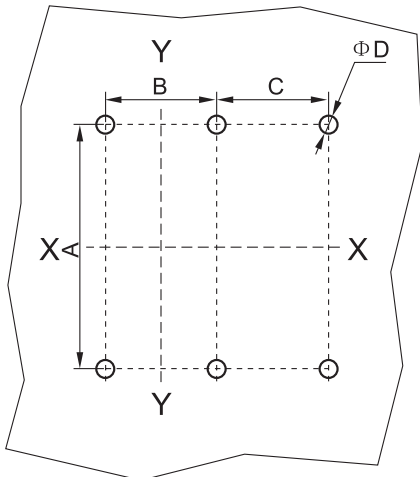
1	Düşük Gerilim Bobini	6	Sabit, Arka Bağlantı Aparatı	11	Seperatör
2	Yardımcı Kontak	7	Fiş Tipi Arka Bağlantı Aparatı	12	Motor Mekanizması
3	Alarm Kontakı	8	Fiş Tipi Ön Bağlantı Aparatı	13	Kare Uzatma Kolu
4	Açtırma Bobini	9	Sürgülü Bağlantı Aparatı	14	Dairesel Uzatma Kolu
5	Kaçak Alarm Modülü	10	Bağlantı Barası		

Referans Kodu	Açıklama	Birim Fiyat (₺)	Kutu (Adet)	Koli (Adet)
HDM363OF11K1BL	25A-63A Yardımcı Kontak (Sol) (1NO 1NC)	525,00	20	480
HDM3100FNOF11K1BL	80A-100A Yardımcı Kontak (Sol) (1NO 1NC)	598,00	20	480
HDM3250OF11K1BL	125A-250A Yardımcı Kontak (Sol) (1NO 1NC)	791,00	20	480
HDM3630OF11K1BL	315A-630A Yardımcı Kontak (Sol) (1NO 1NC)	961,00	8	192
HDM3800OF11K1BL	800A Yardımcı Kontak (Sol) (1NO 1NC)	1.024,00	1	1
HDM31600OF12K2BR	1000A-1600A Yardımcı Kontak (Sağ) (2NO 2NC)	1.292,00	1	1
HDM3250HL1	125A-250A Dairesel Uzatma Kolu	1.613,00	1	16
HDM3630HL1	315A-630A Dairesel Uzatma Kolu	1.677,00	2	4
HDM3800HL1	800A Dairesel Uzatma Kolu	1.847,00	1	16
HDM31600HL2	1000A-1600A Kare Uzatma Kolu	7.818,00	2	4
HDM363MX1A2	25A-63A Açtırma Bobini (Sol) AC230V	1.071,00	20	480
HDM3100FNMX1A2	80A-100A Açtırma Bobini (Sol) AC230V	1.098,00	1	16
HDM3250MX1A2	125A-250A Açtırma Bobini (Sol) AC230V	1.385,00	20	480
HDM3630MX1A2	315A-630A Açtırma Bobini (Sol) AC230V	2.609,00	1	16
HDM3800MX1A2R	800A Açtırma Bobini (Sol) AC230V	2.866,00	1	1
HDM31600MX1A2L	1000A-1600A Açtırma Bobini (Sol) AC230V	4.259,00	1	1
HDM363D1A2	25A-63A Motor Mekanizması AC230V	12.494,00	20	480
HDM3100FND1A2	80A-100A Motor Mekanizması AC230V	12.494,00	1	16
HDM3250FD1A2	125A-250A Motor Mekanizması AC230V	13.309,00	20	480
HDM3630D1A2	315A-630A Motor Mekanizması AC230V	20.991,00	1	16
HDM3800D1A2	800A Motor Mekanizması AC230V	22.488,00	2	4
HDM31600CD1A2	1000A-1600A Motor Mekanizması AC230V	40.155,00	1	1
HDM363MNA2L	25A-63A Düşük Gerilim Bobini (Sol) AC230V	2.105,00	12	48
HDM3100FNMA2L	80A-100A Düşük Gerilim Bobini (Sol) AC230V	2.243,00	12	48
HDM3E125250MNA2L	125A-250A Düşük Gerilim Bobini (Sol) AC230V	2.433,00	12	48
HDM3E400630MNA2L	315A-630A Düşük Gerilim Bobini (Sol) AC230V	3.361,00	1	12
HDM3800MNA2L	800A Düşük Gerilim Bobini (Sol) AC230V	7.634,00	8	64
HDM31600MNA2	1000A-1600A Düşük Gerilim Bobini (Sol) AC230V	8.917,00	4	32

Boyutlar



Kasa Tipi	Kutup Sayısı	Kasa Ölçüleri											Montaj Ölçüleri	
		L	L1	L2	W	W1	H	H1	H2	H3	H4	H5	a	b
63	3P	130	50	83	75	25	81.5	54	24	24	68	70.5	25	111
	100				100									
100	3P	150	50	96	92	30	111.5	81	28.5	28	93.5	95.5	30	129
	4P				122									
160/250	3P	165	80	102	107	35	112.5	80	23	23	94	95.5	35	126
	4P				142									
400	3P	257	104.5	150	150	48	145.9	96.2	36	36.5	107.5	112.5	44	215
	4P				198									
630	3P	257	104.5	150	150	48	145.9	96.2	38	39	107.5	112.5	44	215
	4P				198									
800	3P	280	104.5	102	210	70	146.5	97.5	32.5	35.5	100	114	70	243
	4P				280									
1250	3P	406	104	97.2	210	70	197.5	134	58	60	140	158.5	70	376



Kasa Tipi	Kutup Sayısı	A	B	C	D
63	3P	111	25	/	4.5
	4P			25	
100	3P	129	30	/	5
	4P			30	
160/250	3P	126	35	/	5.5
	4P			35	
400/630	3P	215	44	/	6.5
	4P			/	
800	3P	243	70	/	7.5
	4P			70	
1250	3P	376	70	/	10.5

## HDM3S Serisi Termik Ayarlı Kompakt Şalterler (3 Kutup)



Icu (kA)	In (A)	Manyetik Ayar Sahası (A)	Referans Kodu	Birim Fiyat (₺)	Kutu (Adet)	Koli (Adet)
35kA	20-25A	-	HDM3S160M02531XX	4.401,00	1	16
35kA	32-40A	-	HDM3S160M04031XX	4.401,00	1	16
35kA	50-63A	315-630A	HDM3S160M06333XX	4.401,00	1	16
35kA	64-80A	400-800A	HDM3S160M08033XX	4.127,00	1	16
35kA	80-100A	500-1000A	HDM3S160M10033XX	4.127,00	1	16
35kA	100-125A	625-1250A	HDM3S160M12533XX	5.203,00	1	16
35kA	125-160A	800-1600A	HDM3S160M16033XX	5.373,00	1	16
35kA	160-200A	1000-2000A	HDM3S250M20033XX	6.566,00	1	12
35kA	200-250A	1250-2500A	HDM3S250M25033XX	7.179,00	1	12
50kA	315-400A	2000-4000A	HDM3S400M40033XX	15.233,00	1	2
50kA	400-500A	2500-5000A	HDM3S630M50033XX	21.966,00	1	2
50kA	500-630A	3150-6300A	HDM3S630M63033XX	25.747,00	1	2
50kA	350-800A	-	HDM3E800M80033XX	34.759,00	1	1
50kA	*630-1600A	-	HDM3E16M163F555L	104.938,00	1	1
50kA	**630-1600A	-	HDM3E16M163FN>NNL	148.102,00	1	1

Not: \*AC230V Motor Mekanizması, Açtırma Bobini, Düşük Gerilim Bobini mevcut değildir. Ayrıca herhangi bir aksesuar takılamaz.

Not: \*\*AC230V Motor Mekanizması, Açtırma Bobini, Düşük Gerilim Bobini standart olarak bulunur.

## HDM3S Serisi Termik Ayarlı Kompakt Şalterler (4 Kutup)



Icu (kA)	In (A)	Manyetik Ayar Sahası (A)	Referans Kodu	Birim Fiyat (₺)	Kutu (Adet)	Koli (Adet)
35kA	32-40A	-	HDM3S160M040B1XX	5.904,00	1	12
35kA	50-63A	315-630A	HDM3S160M063B3XX	5.904,00	1	12
35kA	64-80A	400-800A	HDM3S160M080B3XX	6.142,00	1	12
35kA	80-100A	500-1000A	HDM3S160M100B3XX	6.142,00	1	12
35kA	100-125A	625-1250A	HDM3S160M125B3XX	9.203,00	1	12
35kA	125-160A	800-1600A	HDM3S160M160B3XX	9.947,00	1	12
35kA	160-200A	1000-2000A	HDM3S250M200B3XX	10.934,00	1	8
35kA	200-250A	1250-2500A	HDM3S250M250B3XX	11.581,00	1	8
50kA	315-400A	2000-4000A	HDM3S400M400B3XX	27.215,00	1	2
50kA	400-500A	2500-5000A	HDM3S630M500B3XX	33.762,00	1	2
50kA	500-630A	3150-6300A	HDM3S630M630B3XX	38.812,00	1	2
50kA	350-800A	-	HDM3E800M800C3XX	39.366,00	1	1
50kA	*630-1600A	-	HDM3E16M164F555L	133.568,00	1	1
50kA	**630-1600A	-	HDM3E16M164FN>NNL	164.453,00	1	1

Not: \*AC230V Motor Mekanizması, Açtırma Bobini, Düşük Gerilim Bobini mevcut değildir. Ayrıca herhangi bir aksesuar takılamaz.

Not: \*\*AC230V Motor Mekanizması, Açtırma Bobini, Düşük Gerilim Bobini standart olarak bulunur.



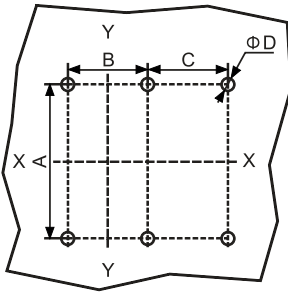
Kasa Tipi (A)	Anma Akımı (A) @ 40° In																
	25	32	40	50	63	80	100	125	140	160	200	250	320	400	500	630	
160	■																
250									■								
400												■					
630															■		

## Teknik Özellikler

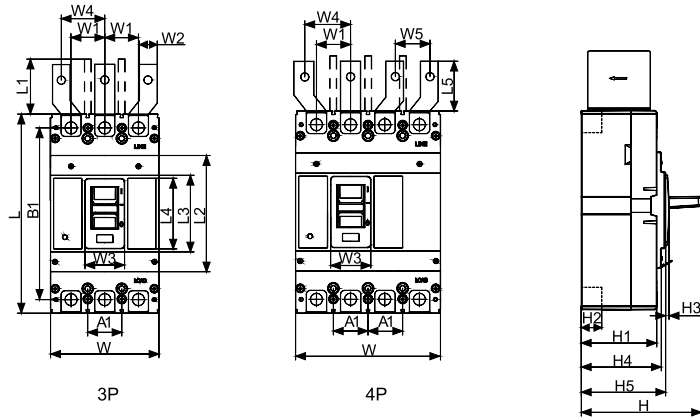
Kasa Tipi	HDM3S-160	HDM3S-250	HDM3S-400	HDM3S-630
Standart	IEC 60947-2	IEC 60947-2	IEC 60947-2	IEC 60947-2
[Uimp] Anma Darbe Dayanım Gerilimi	8kV	8kV	8kV	8kV
[Ui] Anma İzolasyon Gerilimi	AC1000V	AC1000V	AC1000V	AC1000V
Frekans	50/60 Hz	50/60 Hz	50/60 Hz	50/60 Hz
[Ue] Anma Gerilimi	400/415VAC	400/415VAC	400/415VAC	400/415VAC
Kutup	3/4	3/4	3/4	3/4
Yalıtıma Uygunluk	Evet	Evet	Evet	Evet
Kullanım Kategorisi	Kategori A		Kategori A	Kategori A
[In] Nominal Akım	25/32/40/50	63/80/100/125/160	140/160/200/250	250/320/400
Termik Ayar	0,8,0,9,1,0	0,8,0,9,1,0	0,8,0,9,1,0	0,8,0,9,1,0
Manyetik Ayar	/	5,6,7,8,9,10	5,6,7,8,9,10	5,6,7,8,9,10
Kesme Kapasitesi	M	M	M	M
400VAC Icu	35	35	50	50
400VAC Ics	35	35	50	50
Mekanik Ömür	8500	7000	4000	4000
Elektriksel Ömür	1500	1000	1000	1000
Boyut ( En x Boy x Derinlik)	90-155-108(3P)/ 120-155-108(4P)	105-165-116(3P)/ 140-165-116(4P)	140-257-155(3P)/ 184-257-155(4P)	140-257-155(3P)/ 184-257-155(4P)
Ortam Sıcaklığı	40/50 °C	40/50 °C	40/50 °C	40/50 °C
Sertifikalar	TUV/ CB / TSE	TUV/ CB / TSE	TUV/ CB / TSE	TUV/ CB / TSE

## HDM3S Montaj Ölçüleri (mm)

Montaj için Ön Bağlantı Ölçüleri



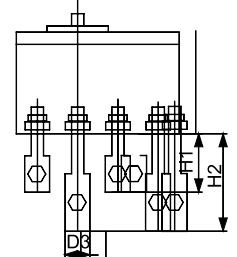
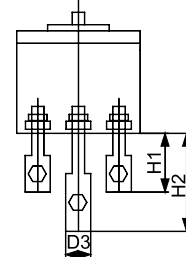
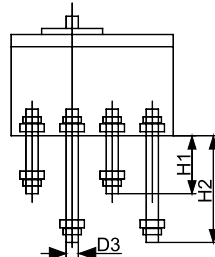
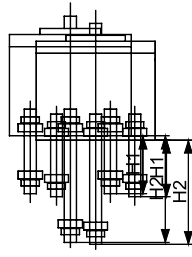
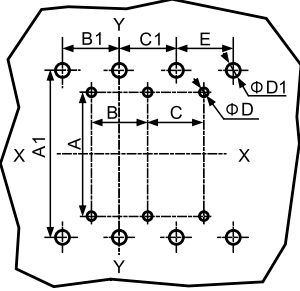
**Not:** x-x, y-y ile işaretlenmiş noktalar 3 kutuplu devre kesicinin merkezini belirtir.



Model	Kutup				
		A	B	C	D
HDM3S-160	3	132	30	/	4.5
	4	132	30	30	4.5
HDM3S-250	3	126	35	/	4.5
	4	126	35	35	4.5
HDM3S-400/630	3	194	44	/	7
	4	194	44	44	7

Model	Kutup																				
		L	L1	L2	L3	L4	L5	W	W1	W2	W3	W4	W5	H	H1	H2	H3	H4	H5	A1	B1
HDM3S-160	3P	155	98	121	55	50	21.8	90	30	15	25.3	39	/	107	75	20	2.6	82	87	30	134
	4P	155	98	121	55	50	21.8	120	30	15	25.3	39	30	107	75	20	2.6	82	87	30	134
HDM3S-250	3P	165	98	102	59	50	41.8	105	35	20	24	42	/	116	81	23	3	88	93	35	144
	4P	165	98	102	59	50	41.8	140	35	20	24	42	35	116	81	23	3	88	93	35	144
HDM3S-400/630	3P	257	98	150	99	91	45.4	140	43.5	28	51	56	/	150	97	30	4	103	109	44	230
	4P	257	98	150	99	91	45.4	185	43.5	28	51	56	44	150	97	30	4	103	109	44	230

## Montaj İçin Arka Bağlantı Ölçüleri



**Not:** x-x, y-y ile işaretlenmiş noktalar 3 kutuplu devre kesicinin merkezini belirtir.

160/250 3P

160/250 4P

400/630 3P

400/630 4P

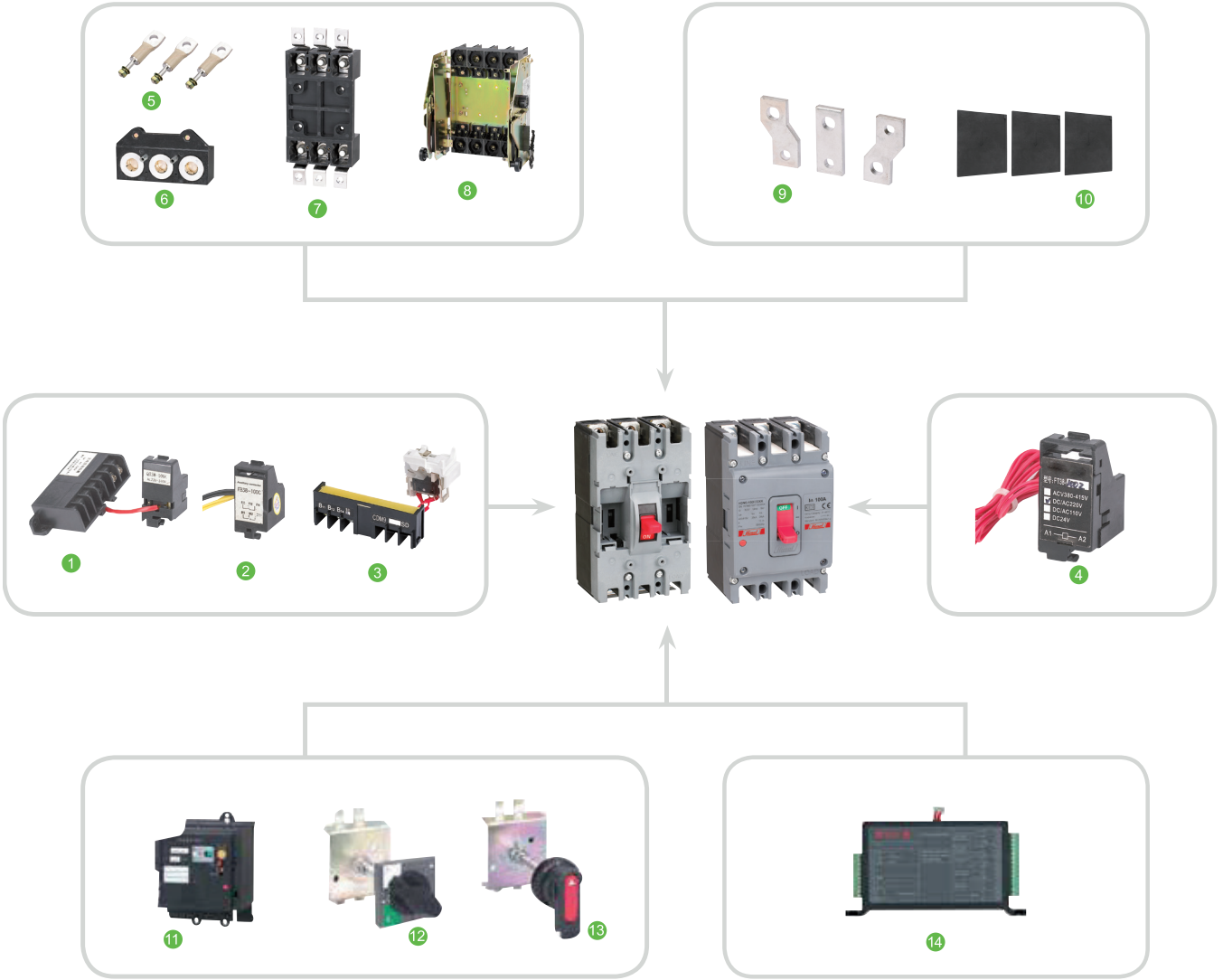
Model	Kutup												
		A	B	C	D	A1	B1	C1	E	D1	H1	H2	D3
HDM3S-160	3	132	30	/	4.5	134	30	30	/	9.8	112	72	8
	4	132	30	30	4.5	134	30	30	30	9.8	112	72	8
HDM3S-250	3	126	35	/	4.5	144	35	35	/	8	126	87	8
	4	126	35	35	4.5	144	35	35	35	8	126	87	8
HDM3S-400	3	194	44	/	7	230	43.5	43.5	/	10.5	136	83	30
	4	194	44	44	7	230	43.5	43.5	44	10.5	136	83	30
HDM3S-630	3	194	44	/	7	230	43.5	43.5	/	10.5	136	83	32
	4	194	44	44	7	230	43.5	43.5	44	10.5	136	83	32

## HDM3S Serisi Kompakt Şalter Aksesuarları



Referans Kodu	Açıklama	Birim Fiyat (₺)	Kutu (Adet)	Koli (Adet)
HDM3S160OF11L	HDM3s 25A-160A Yardımcı kontak (Sol) (1NO 1NC)	504,00	1	320
HDM3S250OF11L	HDM3s 200A-250A Yardımcı kontak (Sol) (1NO 1NC)	589,00	1	320
HDM3S630OF11L	HDM3s 400A-630A Yardımcı kontak (Sol) (1NO 1NC)	718,00	1	64
HDM3S160MOA2	HDM3s 25A-160A Motor Mekanizması AC230V	11.334,00	1	8
HDM3S250MOA2	HDM3s 200A-250A Motor Mekanizması AC230V	10.781,00	1	12
HDM3S630MOA2	HDM3s 400A-630A Motor Mekanizması AC230V	16.562,00	1	2
HDM3E800D2	HDM3E-800A Motor Mekanizması AC230V	26.625,00	1	1
HDM3S160H2	HDM3s 25A-160A Kare Uzatma Kolu	1.334,00	1	16
HDM3S250H2	HDM3s 200A-250A Kare Uzatma Kolu	1.458,00	1	16
HDM3S630H2	HDM3s 400A-630A Kare Uzatma Kolu	1.718,00	1	8
HDM3S160MN2A2R	HDM3s 25A-160A Düşük Gerilim Bobini (Sağ) AC230V	2.081,00	1	160
HDM3S250MN2A2R	HDM3s 200A-250A Düşük Gerilim Bobini (Sağ) AC230V	2.411,00	1	160
HDM3S630MN2A2R	HDM3s 400A-630A Düşük Gerilim Bobini (Sağ) AC230V	3.267,00	1	48
HDM3E400630MNA2L	HDM3E- 800A Düşük Gerilim Bobini (Sol) AC230V	3.361,00	4	24
HDM3S160MX1A2R	HDM3s 25A-160A Açtırma Bobini (sağ) AC230V	836,00	1	320
HDM3S250MX1A2R	HDM3s 200A-250A Açtırma Bobini (sağ) AC230V	918,00	1	320
HDM3S630MX1A2R	HDM3s 400A-630A Açtırma Bobini (sağ) AC230V	2.232,00	1	64
HDM3630MX1A2	HDM3E-800A Açtırma Bobini (sağ) AC230V	2.609,00	4	16

## HDM3S Aksesuarlar ve Yardımcı Donanımlar



1 Düşük Gerilim Bobini

2 Yardımcı Kontak

3 Alarm Kontakçı

4 Açırma Bobini

5 Sabit Tip Arka Bağlantı Aparatı

6 Fiş Tipi Arka Bağlantı Aparatı

7 Fiş Tipi Ön Bağlantı Aparatı

8 Sürgülü Bağlantı Aparatı

9 Bağlantı Barası

10 Seperatör

11 AC Motor Mekanizması

12 Kare Uzatma Kolu

13 Dairesel Uzatma Kolu

14 EI Klidi

### HDW3 Serisi Açık Tip Sabit Güç Şalterleri (3 Kutup)



Icu (kA)	In (A)	Referans Kodu	Yardımcı Kontak	Birim Fiyat (₺)	Kutu (Adet)	Koli (Adet)
50	800	HDW316M083FHNNN4M	4NO 4NC	112.380,00	1	1
50	1000	HDW316M103FHNNN4M	4NO 4NC	114.416,00	1	1
80	1250	HDW320M123FHNNN6M	6NO 6NC	117.455,00	1	1
80	1600	HDW320M163FHNNN6M	6NO 6NC	122.558,00	1	1
80	2000	HDW320M203FHNNN6M	6NO 6NC	142.504,00	1	1
80	2500	HDW332M253FHNNN6M	6NO 6NC	175.861,00	1	1
80	3200	HDW332M323FHNNN6M	6NO 6NC	196.265,00	1	1
100	4000	HDW340M403FHNNN4M	4NO 4NC	287.302,00	1	1

Not: 3 Kutuplu Açık Tip Güç Şalterlerinde AC230V Motor Mekanizması, Açırma Bobini, Düşük Gerilim Bobini standart olarak bulunur.

### HDW3 Serisi Açık Tip Sabit Güç Şalterleri (4 Kutup)



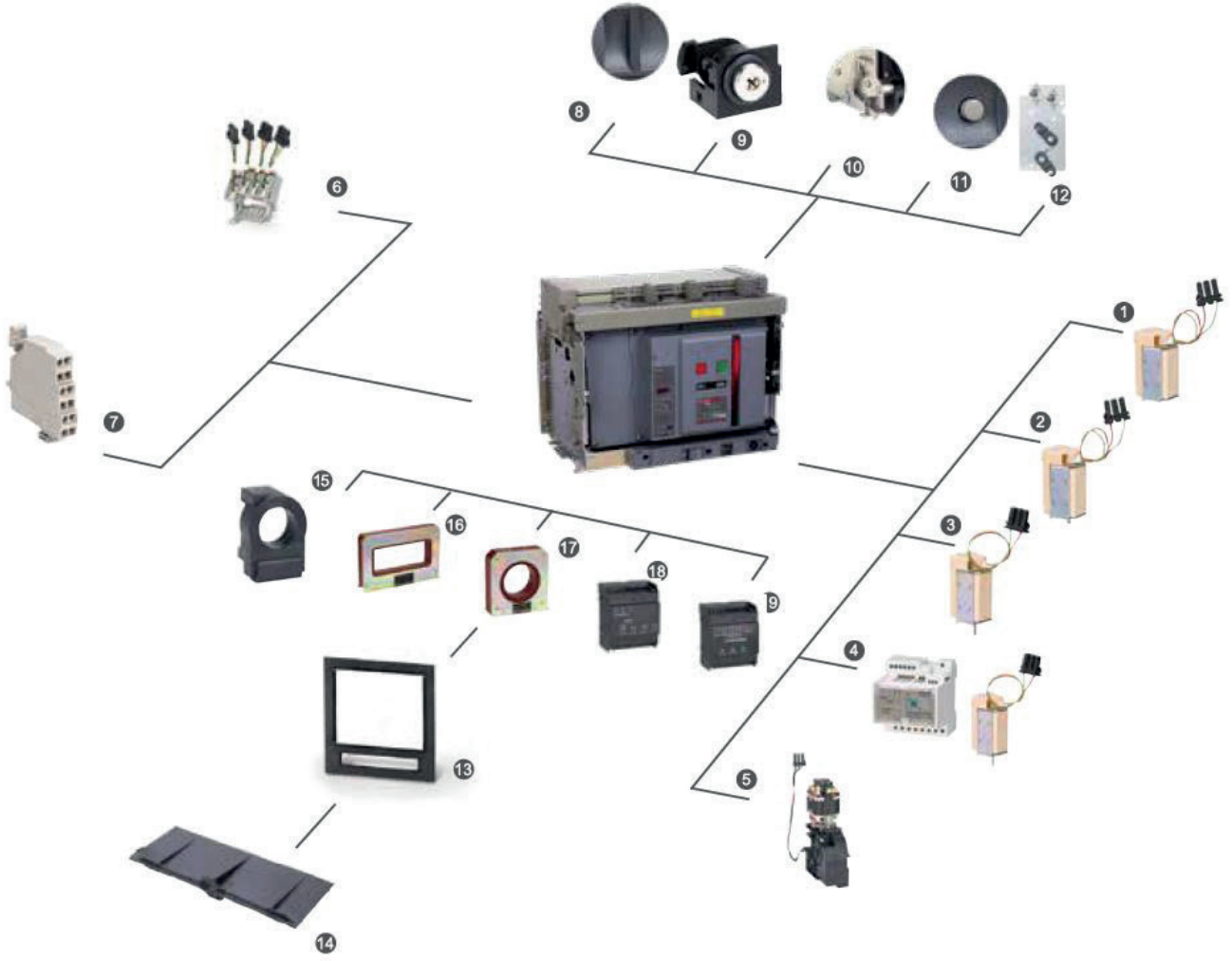
Icu (kA)	In (A)	Referans Kodu	Yardımcı Kontak	Birim Fiyat (₺)	Kutu (Adet)	Koli (Adet)
50	1000	HDW316M104FHNNN4M	4NO 4NC	136.191,00	1	1
80	1250	HDW320M124FHNNN6M	6NO 6NC	136.905,00	1	1
80	1600	HDW320M164FHNNN6M	6NO 6NC	141.621,00	1	1
80	2000	HDW320M204FHNNN6M	6NO 6NC	154.237,00	1	1
80	2500	HDW332M254FHNNN6M	6NO 6NC	196.241,00	1	1
80	3200	HDW332M324FHNNN6M	6NO 6NC	227.856,00	1	1
100	4000	HDW340M404FHNNN4M	4NO 4NC	289.379,00	1	1

Not: 4 Kutuplu Açık Tip Güç Şalterlerinde AC230V Motor Mekanizması, Açırma Bobini, Düşük Gerilim Bobini standart olarak bulunur.

### Aksesuarlar

Referans Kodu	Açıklama	Birim Fiyat (₺)	Kutu (Adet)	Koli (Adet)
HDW3MX2A	Açırma Bobini AC230V (800A/1000A/4000A)	4.747,00	1	4
HDW3MX12A	Açırma Bobini AC230V (1250A/1600A/2000A/2500A/3200A)	2.478,00	1	10
HDW3XF2A	Kapama Bobini AC230V (800A/1000A/4000A)	4.719,00	1	4
HDW3XF12A	Kapama Bobini AC230V (1250A/1600A/2000A/2500A/3200A)	2.478,00	1	10
HDW3MN2A	Düşük Gerilim Bobini AC230V (800A/1000A/4000A)	4.940,00	1	4
HDW3MN12A	Düşük Gerilim Bobini AC230V (1250A/1600A/2000A/2500A/3200A)	6.320,00	1	6
HDW3MNR2A	Gecikmeli Düşük Gerilim Bobini AC230V (800A/1000A/4000A)	4.811,00	1	4
HDW3MNR12A	Gecikmeli Düşük Gerilim Bobini AC230V (1250A/1600A/2000A/2500A/3200A)	7.627,00	1	1
HDW3MCH162A	Motor Mekanizması AC230V (800A/1000A)	10.182,00	1	4
HDW3MCH202A	Motor Mekanizması AC230V (1250A/1600A/2000A)	6.614,00	1	6
HDW3MCH322A	Motor Mekanizması AC230V (2500A/3200A)	6.978,00	1	1
HDW3MCH402A	Motor Mekanizması AC230V (4000A)	8.552,00	1	1
HDW316FL2	Mekanik Kilit (Kablolu Tip) (800A/1000A)	9.448,00	1	1
HDW332FL2	Mekanik Kilit (Kablolu Tip) (1250A/1600A/2000A/2500A/3200A)	10.233,00	1	1
HDW340DL2	Mekanik Kilit (Kablolu Tip) (4000A)	10.207,00	1	1

## HDW3 Aksesuarlar ve Yardımcı Donanımlar



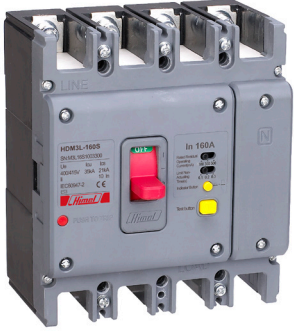
1 Açırma Bobini	6 Yardımcı Kontakt	8 Asma Kilit	13 Giriş Çerçevesi	15 N Phase Harici Trafo
2 Kapama Bobini	7 Sekonder Bağlantı Uçları	9 Anahtar Kilit	14 Seperatör	16 Kaçak Akım Trafosu
3 Düşük Gerilim Bobini		10 Giriş Kilidi		17 Toprak Trafosu
4 Gecikmeli Düşük Gerilim Bobini		11 Bağlantı, Test Klit Mekanizması		18 Güç Modülü
5 Motor Mekanizması		12 Mekanik Kilit		19 Sinyal Dönüşüm Modülü

## Teknik Özellikler

## Genel Devre Karakteristiği

Kutup Sayısı		3,4
Anma İzolasyon Gerilimi Ui	V	800
Anma Darbe Dayanım Gerilimi Uimp	kV	8
Anma Gerilimi	V	400

Açık Tip Şalter		HDW3									
Kasa Tipi		1600M	1600S	2000M	2000S	3200M	3200S	4000M	4000S	6300M	6300S
Anma Akımı		400, 630, 800, 1000, 1250, 1600		630, 800, 1000, 1250, 1600, 2000		2000, 2500, 3200		1600, 2000, 2500, 3200, 4000		4000, 5000, 6300 (Sadece 3P)	
Kesme Kapasitesi											
Icu(kA)	400/415V	50	42	80	65	80	65	100	85	120	85
	660/690V	35	35	50	40	65	50	65	65	85	75
Ics(kA)	400/415V	42	42	65	65	65	65	85	85	100	85
	660/690V	35	35	40	40	50	50	65	65	75	75
Icw(kA)	400/415V	42	42	65	65	65	65	85	85	85	85
	660/690V	35	35	40	40	50	50	65	65	75	75
Mekanik Ömür	Bakımları Yapılmadığında	12500		15000		10000		10000		2500	
	Bakımları Yapıldığında	25000		30000		20000		20000		5000	
Elektriksel Ömür	400/415V	6000		6500		5000		5000		800	
	690V	4000		4000		3000		3000		500	
Boyut (mm) (Boy x En x Derinlik)											
Çekmeceli	3P	322*288*330		436*405*425		436*465*425		439*441*428.6		441.5*815*508	
	4P	322*358*330		436*500*425		436*580*425		439*556*428.6		441.5*930*508	
Sabit	3P	310*276*229		397*364*327		397*428*327		352*422*329.5		/	
	4P	310*346*229		397*459*327		397*543*327		352*537*329.5		/	
Ağırlık (KG)											
Çekmeceli	3P	34		73.8		93.8		78		233	
	4P	41		85.5		115		95		271.8	
Sabit	3P	14		41.4		53.4		42		/	
	4P	17		52		68		52		/	



Icu (kA)	In (A)	Referans Kodu	Ürün Adı	Birim Fiyat (₺)	Kutu (Adet)	Koli (Adet)
50 kA	40A	HDM3L12F040B320AB1	Yangın Kor.Kom.Şalter.4P B 40A 100/300/500mA	8.342,00	1	8
50 kA	50A	HDM3L12F050B320AB1	Yangın Kor.Kom.Şalter.4P B 50A 100/300/500mA	8.342,00	1	8
50 kA	63A	HDM3L12F063B320AB1	Yangın Kor.Kom.Şalter.4P B 63A 100/300/500mA	8.424,00	1	8
50 kA	80A	HDM3L12F080B320AB1	Yangın Kor.Kom.Şalter.4P B 80A 100/300/500mA	8.424,00	1	8
50 kA	100A	HDM3L12F100B320AB1	Yangın Kor.Kom.Şalter.4P B 100A 100/300/500mA	8.424,00	1	8
50 kA	125A	HDM3L25F125B320AB1	Yangın Kor.Kom.Şalter.4P B 125A 100/300/500mA	9.459,00	1	8
50 kA	160A	HDM3L25F160B320AB1	Yangın Kor.Kom.Şalter.4P B 160A 100/300/500mA	10.379,00	1	8
50 kA	180A	HDM3L25F180B320AB1	Yangın Kor.Kom.Şalter.4P B 180A 100/300/500mA	11.099,00	1	8
50 kA	200A	HDM3L25F200B320AB1	Yangın Kor.Kom.Şalter.4P B 200A 100/300/500mA	14.661,00	1	8
50 kA	225A	HDM3L25F225B320AB1	Yangın Kor.Kom.Şalter.4P B 225A 100/300/500mA	15.091,00	1	8
50 kA	250A	HDM3L25F250B320AB1	Yangın Kor.Kom.Şalter.4P B 250A 100/300/500mA	16.367,00	1	8
70 kA	315A	HDM3L40F315B320AB1	Yangın Kor.Kom.Şalter.4P B 315A 100/300/500mA	26.158,00	1	2
70 kA	350A	HDM3L40F350B320AB1	Yangın Kor.Kom.Şalter.4P B 350A 100/300/500mA	26.794,00	1	2
70 kA	400A	HDM3L40F400B320AB1	Yangın Kor.Kom.Şalter.4P B 400A 100/300/500mA	27.235,00	1	2
70 kA	500A	HDM3L63F500B320AB3	Yangın Kor.Kom.Şalter.4P B 500A 100/300/500mA	33.681,00	1	2
70 kA	630A	HDM3L63F630B320AB3	Yangın Kor.Kom.Şalter.4P B 630A 100/300/500mA	35.727,00	1	2

Not: \* Ürünler açtırma bobini sol tarafa monte edilmiş şekilde kullanıma hazırdır.

\* 40 A'den 400 A' e kadar gecikme süresi 0.1/0.2/0.3s'dir. 500 A ve 630 A için gecikme süresi 0/0.2/0.5s'dir.

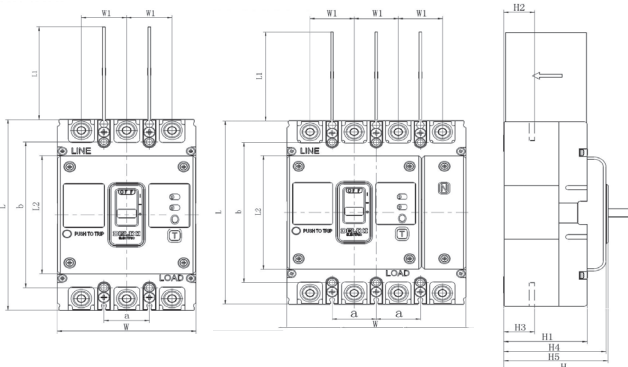
\* Montaj mutlaka kullanım kılavuzunda belirtildiği gibi yapılmalıdır.

## Yangın Korumalı Kompakt Şalter Aksesuarları

Referans Kodu	Açıklama	Birim Fiyat (₺)	Kutu (Adet)	Koli (Adet)
HDM3100FNOF11K1BL	Yardımcı kontak (Sol) HDM3L (40A-100A) 1A+1K	598,00	1	1
HDM3250OF11K1BL	Yardımcı kontak (Sol) HDM3L (125A-250A) 1A+1K	791,00	1	1
HDM3630OF11K1BL	Yardımcı kontak (Sol) HDM3L (315A-400A) 1A+1K	961,00	1	1
HDM3800OF11K1BL	Yardımcı kontak (Sol) HDM3L (500A-630A) 1A+1K	1.024,00	1	1

## Boyutlar

Birim: m m



Kasa Tipi	Kutup Sayısı	Kasa Ölçüleri											Montaj Ölçüleri			
		L	L1	L2	W	W1	H	H1	H2	H3	H4	H5	a	b		
125	3P	—	—	—	92	—	—	—	—	—	—	—	—	—	—	—
	4P	150	50	96	—	30	111.5	81	28.5	28	93.5	95.5	30	129		
160/250	3P	—	—	—	107	—	—	—	—	—	—	—	—	—		
	4P	165	80	102	—	35	112.5	80	23	23	94	95.5	35	126		
400	3P	—	—	—	150	—	—	—	—	—	—	—	—	—		
	4P	257	104.5	150	—	48	145.9	96.2	36	36/36.5	107.5	112.5	44	215		
630	3P	—	—	—	210	—	—	—	—	—	—	—	—	—		
	4P	280	102	102	—	70	160	108	40.5	41.5	111	119	70	243		



Teknik Özellikler

Kasa Tipi	HDM3L-125	HDM3L-160	HDM3L-250	HDM3L-400	HDM3L-630
Anma Gerilimi (Ue(V))	400/415	400/415	400/415	400/415	400/415
Anma Akımı (In(A))	16/20/25/32/40/50/63/80/100/125	100/125/140/160	100/125/140/160/180/200/225/250	200/225/250/315/350/400	400/500/630
Anma İzolasyon Gerilimi (Ui(V))	800	800	800	800	800
Anma Darbe Dayanımı Gerilimi (Uimp (kV))	8	8	8	8	8
Kutup Sayısı	3/4 (A,B)	3/4 (A,B)	3/4 (A,B)	3/4 (A,B)	3/4 (A,B)
Anma Kaçak Akım Değeri (ΔIn mA)	Geçikmesiz Tip	KA: 30mA, 100mA, 300mA KB: 100mA, 300mA, 500mA	KA: 30mA, 100mA, 300mA KB: 100mA, 300mA, 500mA	KB: 100mA, 300mA, 500mA KC: 300mA, 500mA, 1000mA	KB: 100mA, 300mA, 500mA KC: 300mA, 500mA, 1000mA
	Geçikmeli Tip	KB: 100mA, 300mA, 500mA	KB: 100mA, 300mA, 500mA	KB: 100mA, 300mA, 500mA	KB: 100mA, 300mA, 500mA KC: 300mA, 500mA, 1000mA
Anma Kaçak Akım Açma Değeri (ΔIno mA)	50% ΔIn	50% ΔIn	50% ΔIn	50% ΔIn	50% ΔIn
Geçikmesiz Tip Açma Süresi	≤0.2	≤0.2	≤0.2	≤0.2	≤0.2
Sabit Geçikme: 2ΔIn limit açma süresi (s)	0.1/0.2/0.3/0.4/0.5/1	0.1/0.2/0.3/0.4/0.5/1	0.1/0.2/0.3/0.4/0.5/1	0.1/0.2/0.3/0.4/0.5/1	-
Ayarlı Geçikme: 2ΔIn altında limit açma süresi (s)	Y1: 0.1/0.2/0.3s	Y1: 0.1/0.2/0.3s	Y1: 0.1/0.2/0.3s	Y1: 0.1/0.2/0.3s	0/0.2/0.5
	Y2: 0.4/0.5/1s	Y2: 0.4/0.5/1s	Y2: 0.4/0.5/1s	Y2: 0.4/0.5/1s	/
Kesme Kapasitesi	S	S	S	S	S
Icu (415V) 50/60Hz	35	35	35	50	50
Ics (415V) 50/60Hz	21	21	21	30	30
Anma Kaçak Akım Kesme Kapasitesi (Ikm (kA))	25% Icu	25% Icu	25% Icu	25% Icu	25% Icu
Mekanik Ömür (Bakımlar yapıldığında)	40000	40000	40000	20000	20000
Mekanik Ömür	20000	20000	20000	10000	10000
Elektriksel Ömür 480V	8000	8000	8000	7500	7500
Bağlantı Tipi					
Sabit, Ön Bağlantı	■	■	■	■	■
Sabit, Arka Bağlantı	■	■	■	■	■
Fiş Tipi Arka Bağlantı	■	■	■	■	■
Ölçüler (mm)	3P	107*165*94	107*165*94	150*257*107.5	210*280*111
	4P	122*150*83.5	142*165*94	198*257*107.5	210*280*111
Ürün Aksesuarları					
Açıtma Bobini	■	■	■	■	■
Alarm Kontağı	■	■	■	■	■
Yardımcı Kontak (1NO-1NC)	■	■	■	/	/
Yardımcı Kontak (2NO-2NC)	■	■	■	■	■
Terminal Uzatma	■	■	■	■	■
Motor Mekanizması	■	■	■	■	■
Dairesel Uzatma Kolu	■	■	■	■	■
Kare Uzatma Kolu	■	■	■	■	■
Faz Separatörü	■	■	■	■	■
Sertifika	CE	CE	CE	CE	CE

■ Mevcut Opsiyonlar  
- Mevcut Olmayan Opsiyonlar

## Boy 10x38mm



Anma Akımı (A)	Referans Kodu	Birim Fiyat (₺)	Kutu (Adet)	Koli (Adet)
2A	HRT1810382	29,00	100	2400
4A	HRT1810384	29,00	100	2400
6A	HRT1810386	29,00	100	2400
8A	HRT1810388	29,00	100	2400
10A	HRT18103810	29,00	100	2400
12A	HRT18103812	29,00	100	2400
16A	HRT18103816	29,00	100	2400
20A	HRT18103820	29,00	100	2400
25A	HRT18103825	29,00	100	2400
32A	HRT18103832	29,00	100	2400



Referans Kodu	Açıklama	Birim Fiyat (₺)	Kutu (Adet)	Koli (Adet)
HRT1832Z	1 Kutup	84,00	12	288
HRT1832Z2	2 Kutup	190,00	6	144
HRT1832Z3	3 Kutup	271,00	4	96

## Boy 14x51mm



Anma Akımı (A)	Referans Kodu	Birim Fiyat (₺)	Kutu (Adet)	Koli (Adet)
2A	HRT1814512	39,00	100	1000
4A	HRT1814514	39,00	100	1000
6A	HRT1814516	39,00	100	1000
8A	HRT1814518	39,00	100	1000
10A	HRT18145110	39,00	100	1000
12A	HRT18145112	39,00	100	1000
16A	HRT18145116	39,00	100	1000
20A	HRT18145120	39,00	100	1000
25A	HRT18145125	39,00	100	1000
32A	HRT18145132	39,00	100	1000
40A	HRT18145140	39,00	100	1000
50A	HRT18145150	39,00	100	1000
63A	HRT18145163	39,00	100	1000



Referans Kodu	Açıklama	Birim Fiyat (₺)	Kutu (Adet)	Koli (Adet)
HRT1863ZB	1 Kutup	190,00	6	108
HRT1863Z2B	2 Kutup	392,00	3	54
HRT1863Z3B	3 Kutup	575,00	1	36

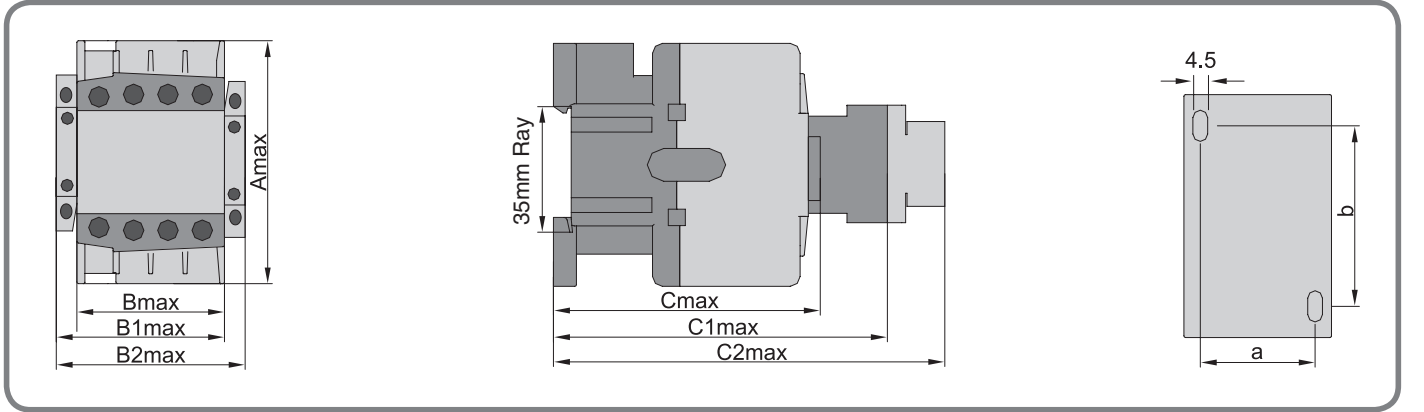


Anma Gücü (380/400 V kW)	Anma Akımı (A)	Referans 220V AC	Referans 24V AC	Yard. Kontak	Birim Fiyat (₺)	Kutu (Adet)	Koli (Adet)
4 kW	9A	HDC60911M	HDC60911B	1NO 1NC	592,00	1	60
5,5 kW	12A	HDC61211M	HDC61211B	1NO 1NC	631,00	1	60
7,5 kW	18A	HDC61811M	HDC61811B	1NO 1NC	739,00	1	60
11 kW	25A	HDC62511M	HDC62511B	1NO 1NC	993,00	1	18
15 kW	32A	HDC63211M	HDC63211B	1NO 1NC	1.497,00	1	18
18,5 kW	40A	HDC64011M	HDC64011B	1NO 1NC	2.452,00	1	8
22 kW	50A	HDC65011M	HDC65011B	1NO 1NC	2.897,00	1	8
30 kW	65A	HDC66511M	HDC66511B	1NO 1NC	3.582,00	1	8
37 kW	80A	HDC68011M	HDC68011B	1NO 1NC	4.729,00	1	6
45 kW	95A	HDC69511M	HDC69511B	1NO 1NC	5.145,00	1	6
55 kW	115A	HDC611500M	-	-	9.400,00	1	4
75 kW	150A	HDC615000M	-	-	9.913,00	1	4
90 kW	185A	HDC618500M	-	-	13.554,00	1	4
110 kW	225A	HDC622500M	-	-	15.577,00	1	4
132 kW	265A	HDC626500M	-	-	18.137,00	1	1
160 kW	330A	HDC633000M	-	-	26.053,00	1	1
200 kW	400A	HDC640000M	-	-	26.532,00	1	1
250 kW	500A	HDC650000M	-	-	43.296,00	1	1
335 kW	630A	HDC663000M	-	-	54.833,00	1	1

## Boyutlar

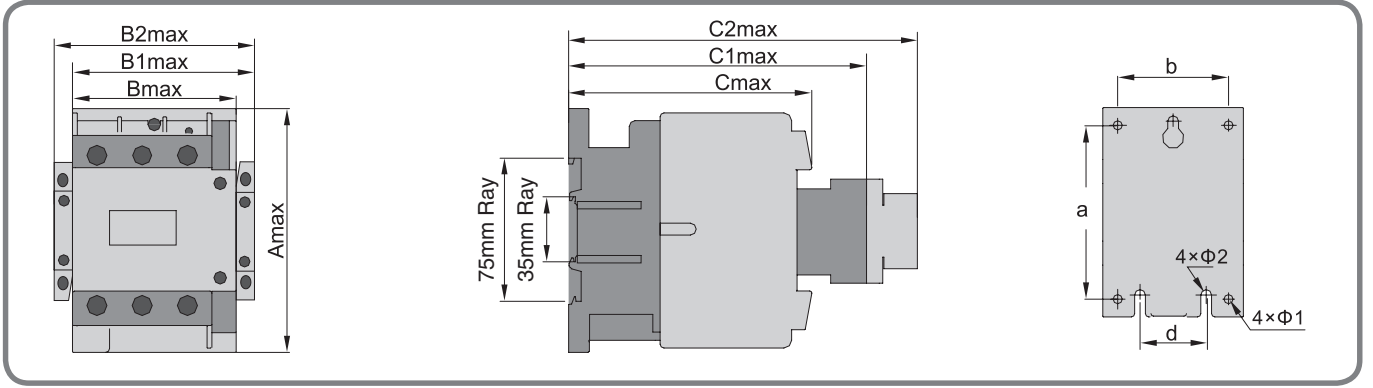
Birim: m m

## HDC6-9~32



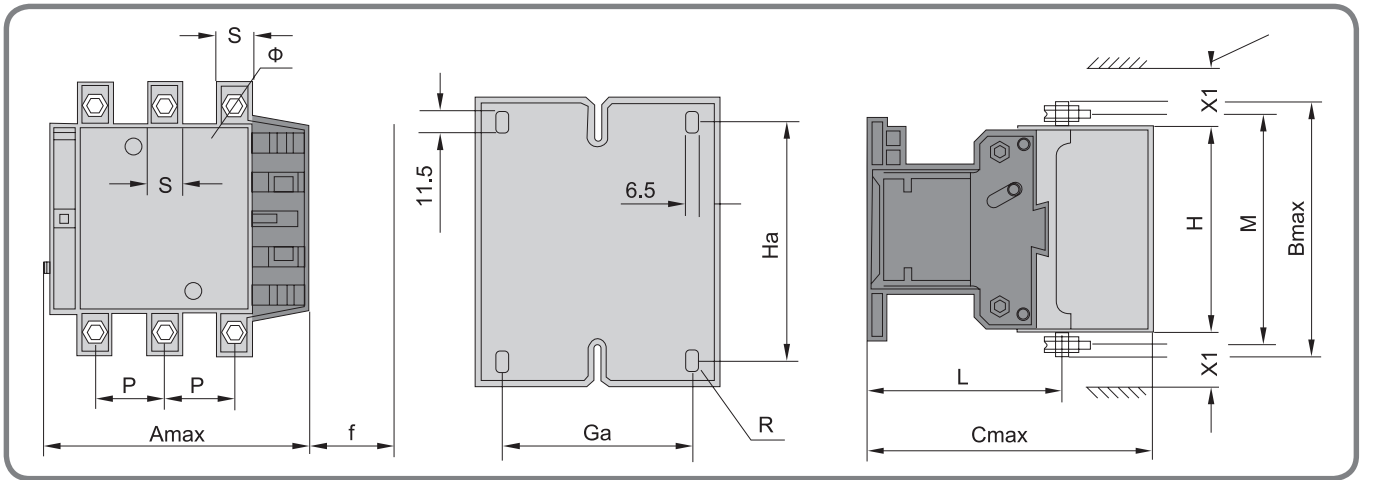
HDC6	9/12	18	25/32
A	74.5	74.5	80
B (Aksesuarsız)	45.5	45.5	56.5
B1 (Kontaktör + HFC6)	58	58	69
B2 (Kontaktör + İki HFC6)	71	71	82
C (Aksesuarsız)	84	89	99.5
C1 (Kontaktör + HFD6)	116	122	132
C2 (Kontaktör + HFT6)	141	145	156
a	35	35	40
b	50/60	50/60	50/70

HDC6-40~95



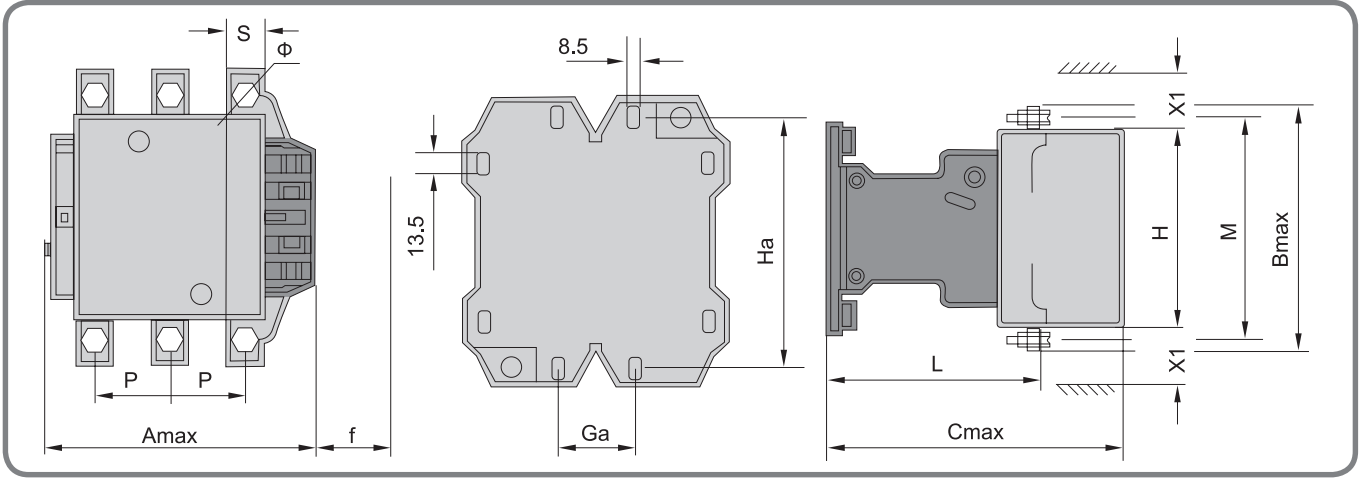
HDC6	40/50/65	80/95
A	127	127
B (Aksesuarsız)	75	85
B1 (Kontaktör + HFC6)	89	99
B2 (Kontaktör + İki HFC6)	102	112
C (Aksesuarsız)	118.5	127.5
C1 (Kontaktör + HFD6)	150	160
C2 (Kontaktör + HFT6)	175	185
a	105	105
b	59	67
c	105	105
d	40	40
Φ1	5.5	5.5
2	6.5	6.5

HDC6-115~330



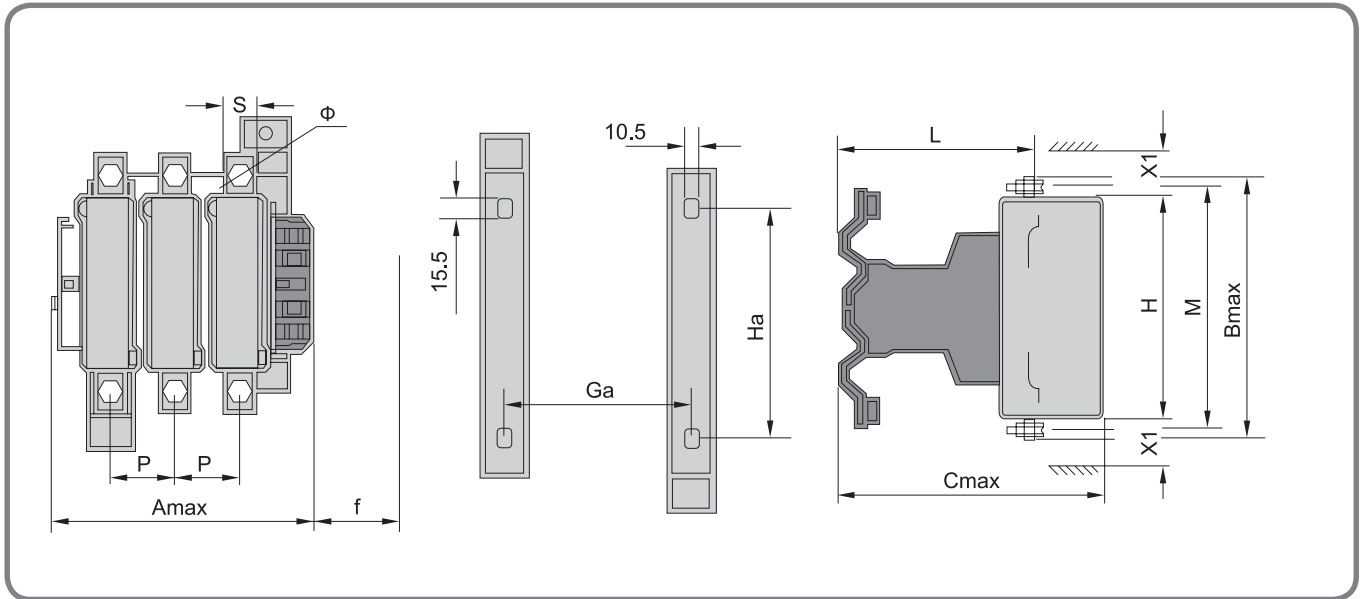
Model	Amax	Bmax	Cmax	P	S	φ	f	M	H	L	X1		Ga	Ha
											(200-550V)	(600-1000V)		
HDC6-115	167	163	172	37	20	M6	131	147	124	107	10	15	80	110~120
HDC6-150	167	171	172	40	20	M8	131	150	124	107	10	15	80	110~120
HDC6-185	171	174	183	40	20	M8	131	154	127	113.5	10	15	80	110~120
HDC6-225	171	197	183	48	25	M10	131	172	127	113.5	10	15	80	110~120
HDC6-265	202	203	215	48	25	M10	147	178	147	141	10	15	96	110~120
HDC6-330	213	206	220	48	25	M10	147	181	158	145	10	15	96	110~120

HDC6-400~500



Model	Amax	Bmax	Cmax	P	S	φ	f	M	H	L	X1		Ga	Ha
											(200-550V)	(600-1000V)		
HDC6-400	213	206	220	48	25	M10	146	181	158	145	15	20	80	170~180
HDC6-500	223	233	233	55	30	M10	150	208	172	146	15	20	80	170~180

HDC6-630



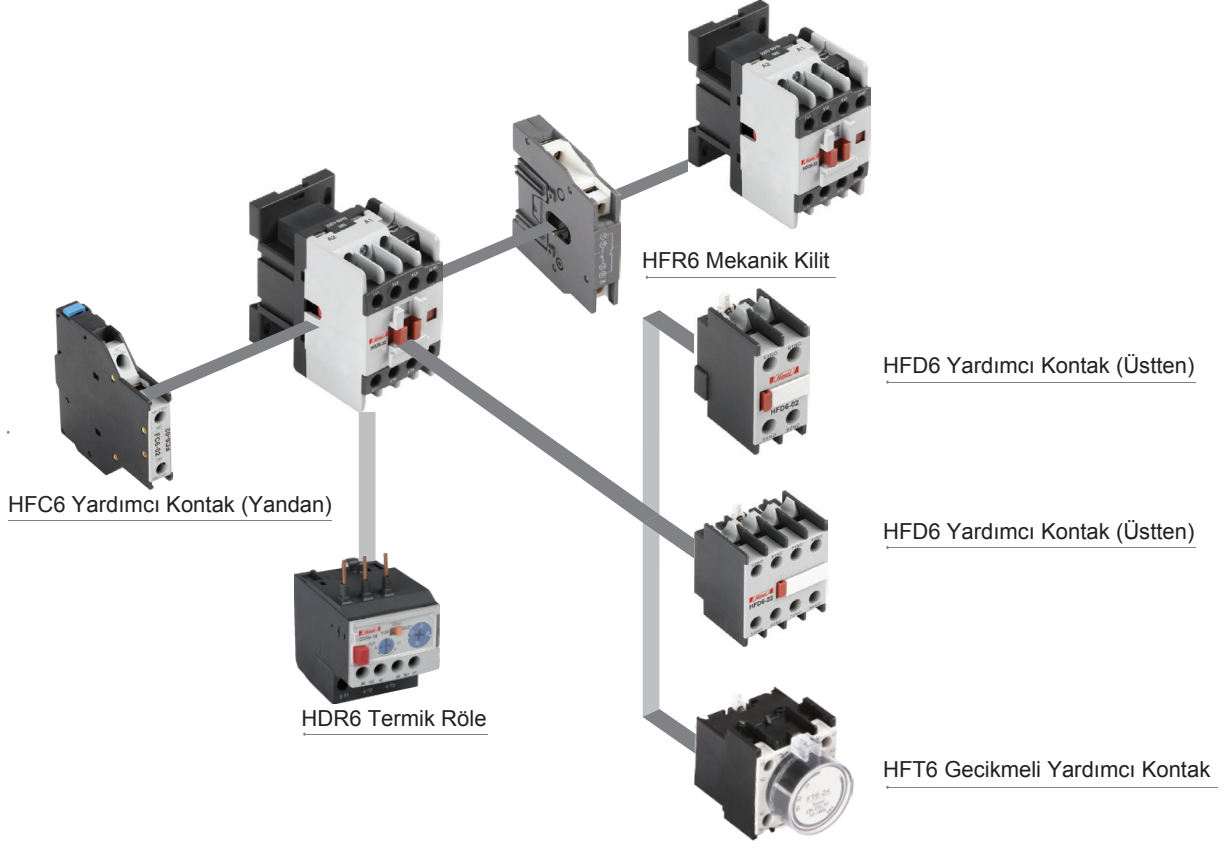
Model	Amax	Bmax	Cmax	P	S	φ	f	M	H	L	X1		Ga	Ha
											(200-550V)	(600-1000V)		
HDC6-630	309	304	256	80	40	M12	181	264	202	155	20	30	180	180~190

**Teknik Özellikler**

Model	HDC6-09	HDC6-12	HDC6-18	HDC6-25	HDC6-32	HDC6-40	HDC6-50	HDC6-65	HDC6-80	HDC6-95	
<b>Genel Devre Karakteristiği</b>											
Anma İşletme Akımı	9 A	12 A	18 A	25 A	32 A	40 A	50 A	65 A	80 A	95 A	
Anma İzolasyon Gerilimi (Ui)	690V										
Anma İşletme Gerilimi (Ue)	690V										
Kutup Sayısı	3										
Anma İşletme Gücü (kW)	2.2W	3 Wk	4 Wk	5.5W	7.5W	11 W	15 W	18.5W	22 W	25 kW	
Sınıf AC-3	380/400V	4 kW	5.5W	7.5W	11 W	15 W	18.5W	22 W	30 W	37 W	
	415/440V	4 kW	5.5W	9 Wk	11 W	15 W	22 W	25 W	37 W	45 kW	
	660/690V	5.5W	7.5W	10 W	15 W	18.5W	30 W	33 W	37 W	45 kW	
AC-3	Elektriksel Ömür (10000 aç-kapa)										
	100	100	100	100	80	80	80	80	60	60	
	İşletme Oranı (Süre/saat)										
	1200	1200	1200	1200	600	600	600	600	600	600	
Mekanik Ömür	(10000 aç-kapa)										
	1000	1000	1000	1000	800	800	800	800	800	800	
<b>Bobin</b>											
Anma Bobin Gerilimi (Us)	50Hz	24V, 36V, 48V, 110V, 127V, 220V, 380V, 400V, 415V, 440V									
	50/60Hz	24V, 36V, 48V, 110V, 220V, 230V, 240V, 380V, 400V									
Bobin İşletme Gerilim Aralığı (Us)	Devrede	85%-110% Us									
	Devre Dışı	20%-75% Us									
Bobin Gücü	İçeride VA	70				110			200		
	Kapalı VA	8				11			20		
	Isı Yayımları W	1.8-2.7				3-4			6-10		
<b>Kablolama</b>											
Çok Telli İletken (Papuşuz)	1 Adet (Terminalerde mm²)	1-4	1-4	1.5-6	1.5-D	2.5-D	2.5-B	2.5-B	2.5-B	4-50	4-50
	2 Adet (Terminalerde mm²)	1-4	1-4	1.5-6	1.5-6	2.5-D	2.5-B	2.5-B	2.5-B	4-25	4-25
Çok Telli İletken (Papuşuz)	1 Adet (Terminalerde mm²)	1-4	1-4	1-6	1-6	1-10	2.5-B	2.5-B	2.5-B	4-50	4-50
	2 Adet (Terminalerde mm²)	1-2.5	1-2.5	1-4	1-4	1.5-6	2.5-D	2.5-D	2.5-D	4-16	4-16
Tek Telli İletken (Papuşuz)	1 Adet (Terminalerde mm²)	1-4	1-4	1.5-6	1.5-6	1.5-D	2.5-B	2.5-B	2.5-B	4-50	4-50
	2 Adet (Terminalerde mm²)	1-4	1-4	1.5-6	1.5-6	2.5-D	2.5-B	2.5-B	2.5-B	4-25	4-25
<b>Yardımcı Kontak</b>											
Anma Termik Akımı (Ith)	A	10									
Anma İşletme Gerilimi (Ue)	AC V	400									
	DC V	230									
Anma Kontrol Kapasitesi	AC-15 III	360									
	DC-13 W	33									
Model	HDC6-115	HDC6-150	HDC6-185	HDC6-225	HDC6-265	HDC6-330	HDC6-400	HDC6-500	HDC6-630		
Anma İşletme Akımı	115 A	150 A	185 A	225 A	265 A	330 A	400 A	500 A	630 A		
Anma İzolasyon Gerilimi (Ui)	1000V										
Anma İşletme Gerilimi (Ue)	690V										
Kutup Sayısı	3										
Anma İşletme Gücü (kW)	220/240V	30 kW	40 kW	55 kW	63 kW	75 kW	100kW	110kW	147kW	200kW	
Sınıf AC-3	380/400V	55 kW	75 kW	90kW	110kW	132kW	160kW	200kW	250kW	335kW	
	415/440V	59 kW	80 kW	100kW	110kW	140kW	180kW	220kW	280kW	375kW	
	660/690V	80 kW	100kW	110kW	129kW	160kW	220kW	280kW	335kW	450kW	
AC-3	Elektriksel Ömür (10000 aç-kapa)										
	120	120	100	100	80	80	80	80	80	80	
	İşletme Oranı (Süre/saat)										
	600	600	600	600	600	600	300	300	300	300	
Mekanik Ömür	(10000 aç-kapa)										
	1000	1000	600	600	600	600	600	600	600	600	
<b>Bobin</b>											
Anma Bobin Gerilimi (Us)	50Hz	110V, 127V, 220V, 230V, 240V, 380V, 400V, 440V									
	50/60Hz	110V, 220V, 380V (115-225AF)									
Bobin İşletme Gerilim Aralığı (Us)	Devrede	85%-110% Us									
	Devre Dışı	20%-75% Us									
Bobin Gücü	İçeride VA	550	800			1200	1200		1250	1650	
	Kapalı VA	45	55			13	20		24	22	
	Isı Yayımları W	16	24			12	14		18	20	
<b>Kablolama</b>											
Tek Telli İletken (Papuşuz)	1 Adet (Terminalerde mm²)	95	120	150	185	240	240	-	-	-	
	2 Adet (Terminalerde mm²)	-	-	-	-	-	-	150	240	-	
Bakır Bara	2 Adet (Ölçü mm²)	20*3	25*3	25*3	32*4	32*4	30*5	30*5	40*5	60*5	
<b>Yardımcı Kontak</b>											
Anma Termik Akımı (Ith)	A	10									
Anma İşletme Gerilimi (Ue)	AC V	400									
	DC V	230									
Anma Kontrol Kapasitesi	AC-15 III	360									
	DC-13 W	33									

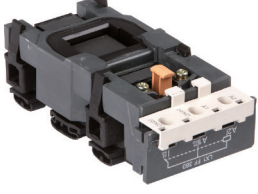


HDC6-9~95A



Referans Kodu	Açıklama	Birim Fiyat (₺)	Kutu (Adet)	Koli (Adet)
HFT634	Açmada Gecikmeli Yard.Kontak 10-180S (9A~630A)	966,00	1	70
HFT632	Açmada Gecikmeli Yard.Kontak 0.1-30S (9A~630A)	966,00	1	70
HFT630	Açmada Gecikmeli Yard.Kontak 0.1-3S (9A~630A)	966,00	1	70
HFT624	Kapatmada Gecikmeli Yard.Kontak 10-180S (9A~630A)	966,00	1	70
HFT622	Kapatmada Gecikmeli Yard.Kontak 0.1-30S (9A~630A)	966,00	1	70
HFT620	Kapatmada Gecikmeli Yard.Kontak 0.1-3S (9A~630A)	966,00	1	70
HFD640	Üstten Yardımcı Kont. 4NO (9A~630A)	309,00	6	102
HFD631	Üstten Yardımcı Kont. 3NO 1NC (9A~630A)	309,00	6	102
HFD622	Üstten Yardımcı Kont. 2NO 2NC (9A~630A)	309,00	6	102
HFD613	Üstten Yardımcı Kont. 1NO 3NC (9A~630A)	309,00	6	102
HFD604	Üstten Yardımcı Kont. 4NC (9A~630A)	309,00	6	102
HFD611	Üstten Yardımcı Kont. 1NO 1NC (9A~630A)	213,00	10	170
HFD620	Üstten Yardımcı Kont. 2NO (9A~630A)	204,00	10	170
HFD602	Üstten Yardımcı Kont. 2NC (9A~630A)	213,00	10	170
HFC620	Yandan Yardımcı Kont. 2NO (9A~95A)	314,00	1	60
HFC611	Yandan Yardımcı Kont. 1NO 1NC (9A~95A)	314,00	1	60
HFC602	Yandan Yardımcı Kont. 2NC (9A~95A)	314,00	1	60

## YEDEK BOBİNLER



Referans	Berber Kullanılacak Kontaktör	Birim Fiyat (₺)	Kutu (Adet)	Koli (Adet)
HX6150M	HDC6-115~150A 220V 50Hz	1.997,00	1	12
HX6225M	HDC6-185~225A 220V 50Hz	2.796,00	1	12
HX6330M	HDC6-265~330A 220V 50Hz	4.641,00	1	12
HX6400M	HDC6-400A 220V 50Hz	6.266,00	1	6
HX6500M	HDC6-500A 220V 50Hz	7.391,00	1	4
HX6630M	HDC6-630A 220V 50Hz	10.703,00	1	4
HX618B	HDC6-9/18A 24V 50Hz	245,00	2	80
HX618E	HDC6-9/18A 48V 50Hz	245,00	2	80
HX618F	HDC6-9/18A 110V 50Hz	245,00	2	80
HX618Q	HDC6-9/18A 380V 50Hz	245,00	2	80
HX632B	HDC6-25/32A 24V 50Hz	350,00	1	40
HX632E	HDC6-25/32A 48V 50Hz	350,00	1	40
HX632F	HDC6-25/32A 110V 50Hz	350,00	1	40
HX632Q	HDC6-25/32A 380V 50Hz	350,00	1	40
HX665B	HDC6-40/65A 24V 50Hz	392,00	1	18
HX665E	HDC6-40/65A 48V 50Hz	470,00	1	18
HX665F	HDC6-40/65A 110V 50Hz	392,00	1	18
HX665Q	HDC6-40/65A 380V 50Hz	392,00	1	18
HX695B	HDC6-80/95A 24V 50Hz	493,00	1	18
HX695E	HDC6-80/95A 48V 50Hz	493,00	1	18
HX695F	HDC6-80/95A 110V 50Hz	493,00	1	18
HX695Q	HDC6-80/95A 380V 50Hz	493,00	1	18
HFR632H	Mekanik kilit (9A~32A)	593,00	1	60
HFR695H	Mekanik kilit (40A~95A)	672,00	1	60
HFR6FFHs	Mekanik kilit (115A~150A)	593,00	1	60
HFR6GGHs	Mekanik kilit (185A~225A)	593,00	1	60
HFR6HHHs	Mekanik kilit (265A~330A)	593,00	1	60
HFR6KKHs	Mekanik kilit (400A~500A)	593,00	1	60
HFR6LLHs	Mekanik kilit (630A)	593,00	1	60

## MEKANİK KİLİT







Ayar Sahası	Beraber Kullanılacak Kontaktör	Referans	Birim Fiyat (₺)	Kutu (Adet)	Koli (Adet)
0,10~0,15A	HDC6-9~18A	HDR618P15	986,00	1	90
0,12~0,18A	HDC6-9~18A	HDR618P18	986,00	1	90
0,18~0,25A	HDC6-9~18A	HDR618P25	986,00	1	90
0,25~0,36A	HDC6-9~18A	HDR618P36	986,00	1	90
0,35~0,50A	HDC6-9~18A	HDR618P5	986,00	1	90
0,50~0,70A	HDC6-9~18A	HDR618P7	986,00	1	90
0,63~0,90A	HDC6-9~18A	HDR618P9	986,00	1	90
0,90~1,20A	HDC6-9~18A	HDR6181P2	986,00	1	90
1,20~1,80A	HDC6-9~18A	HDR6181P8	986,00	1	90
1,80~2,50A	HDC6-9~18A	HDR6182P5	986,00	1	90
2,50~3,60A	HDC6-9~18A	HDR6183P6	986,00	1	90
3,50~4,80A	HDC6-9~18A	HDR6184P8	986,00	1	90
4,50~6,30A	HDC6-9~18A	HDR6186P3	986,00	1	90
5~7A	HDC6-9~18A	HDR6187	986,00	1	90
6,3~9A	HDC6-9~18A	HDR6189	986,00	1	90
9~12A	HDC6-9~18A	HDR61812	986,00	1	90
11~15A	HDC6-9~18A	HDR61815	986,00	1	90
14~18A	HDC6-9~18A	HDR61818	986,00	1	90
6,3~9A	HDC6-25~32A	HDR6329	1.239,00	1	18
9~12A	HDC6-25~32A	HDR63212	1.239,00	1	18
14~18A	HDC6-25~32A	HDR63218	1.323,00	1	18
18~25A	HDC6-25~32A	HDR63225	1.371,00	1	18
23~32A	HDC6-25~32A	HDR63232	1.371,00	1	18
18~25A	HDC6-40~95A	HDR69525	2.152,00	1	27
23~32A	HDC6-40~95A	HDR69532	2.152,00	1	27
30~40A	HDC6-40~95A	HDR69540	2.224,00	1	27
37~50A	HDC6-40~95A	HDR69550	2.292,00	1	27
48~65A	HDC6-40~95A	HDR69565	2.322,00	1	27
55~70A	HDC6-40~95A	HDR69570	2.684,00	1	27
63~80A	HDC6-40~95A	HDR69580	2.875,00	1	27
80~95A	HDC6-40~95A	HDR69595	2.875,00	1	27
48~65A	HDC6-185 115-185A	HDR618565	3.274,00	1	12
55~70A	HDC6-185 115-185A	HDR618570	3.274,00	1	12
63~80A	HDC6-185 115-185A	HDR618580	3.425,00	1	12
75~95A	HDC6-185 115-185A	HDR618595	3.459,00	1	12
90~115A	HDC6-185 115-185A	HDR6185115	3.506,00	1	12
105~135A	HDC6-185 115-185A	HDR6185135	3.578,00	1	12
120~150A	HDC6-185 115-185A	HDR6185150	3.712,00	1	12
130~160A	HDC6-185 115-185A	HDR6185160	3.712,00	1	12
150~185A	HDC6-185 115-185A	HDR6185185	3.712,00	1	12
145~200A	HDC6-630 225-630A	HDR6630200F	8.615,00	1	2
180~250A	HDC6-630 225-630A	HDR6630250F	8.615,00	1	2
230~320A	HDC6-630 225-630A	HDR6630320F	8.595,00	1	2
290~400A	HDC6-630 225-630A	HDR6630400F	8.595,00	1	2
350~480A	HDC6-630 225-630A	HDR6630480F	8.595,00	1	2
460~630A	HDC6-630 225-630A	HDR6630630F	8.595,00	1	2

### Ray Tipi Termik Röleler

Referans Kodu	Açıklama	Birim Fiyat (₺)	Kutu (Adet)	Koli (Adet)
HJRS2634F	2.5~4A Ray Tipi Termik Röle	886,00	1	48
HJRS2636P3F	4~6.3A Ray Tipi Termik Röle	886,00	1	48
HJRS26310F	6.3~10A Ray Tipi Termik Röle	886,00	1	48
HJRS26316F	10~16A Ray Tipi Termik Röle	886,00	1	48
HJRS26325F	16~25A Ray Tipi Termik Röle	886,00	1	48
HJRS26340F	25~40A Ray Tipi Termik Röle	1.252,00	1	48
HJRS26357F	40~57A Ray Tipi Termik Röle	1.252,00	1	48
HJRS26363F	50~63A Ray Tipi Termik Röle	1.252,00	1	48



Beraber Kullanılacak Termik	Referans	Birim Fiyat (₺)	Kutu (Adet)	Koli (Adet)
HDR6-18 0,10~18A	HDR618J	70,00	2	66
HDR6-32 6,3~32A	HDR632J	110,00	2	36
HDR6-95 18~95A	HDR695J	218,00	2	24

### HDR6 Termik Röle Teknik Özellikleri

	HDR6-18	HDR6-32	HDR6-95
Açma Sınıfı	10A	10A	10
Tip Akımı	18A	32A	95A
Anma İzolasyon Gerilimi	690V	690V	690V
Faz Hata Koruma	Var	Var	Var
Manuel ve Otomatik Reset	Var	Var	Var
Açma Kapama Bildirimi	Var	Var	Var
Stop Butonu	Var	Var	Var
Test Butonu	Var	Var	Var
Isı Dengeleme	Var	Var	Var
Kurulum Şekli	Geçmeli/Bağımsız	Geçmeli/Bağımsız	Geçmeli/Bağımsız
<b>Kablolama</b>			
Ana Devre	Terminal Kapasitesi	1~4mm <sup>2</sup>	1~4mm <sup>2</sup>
	Maks. Tork	1.2N·m	1.7N·m
Yardımcı Devre	Terminal Kapasitesi	1mm <sup>2</sup>	1mm <sup>2</sup>
	Maks. Tork	1.2N·m	1.2N·m

### İşletme Özellikleri

No.	Farklı Akımlarda	İşletme Süresi		Başlama Koşulu	Ortam Sıcaklığı
		Açma Sınıfı 10A	Açma Sınıfı 10A		
<b>Dengeli faz yüküne göre işletme özellikleri</b>					
1	1.05	Devre Dışı (2 saat içerisinde)	Devre Dışı (2 saat içerisinde)	Soğuk Çalıştırma	+20°C
2	1.2	Devrede (2 saat içerisinde)	Devrede (2 saat içerisinde)	Sıcak Çalıştırma (1. Testten sonra)	
3	1.5	< 2 dakika	< 4 dakika	Sıcak Çalıştırma (1. Testten sonra)	
4	7.2	2s < Tp ≤ 10s	4s < Tp ≤ 10s	Soğuk Çalıştırma	+20°C
<b>Dengesiz faz yüküne göre işletme özellikleri</b>					
Her hangi 2 faz, 3. faz					
1	1.0	0.9	Devre Dışı (2 saat içerisinde)	Devre Dışı (2 saat içerisinde)	Soğuk Çalıştırma
2	1.15	0	Devrede (2 saat içerisinde)	Devrede (2 saat içerisinde)	Sıcak Çalıştırma (1. Testten sonra)



Referans	Güç (Kw) AC-3 380/400V	Anma Akımı (A) AC-3 380/400V	Güç (Kw) AC-1 380/400V	Anma Akımı (A) AC-1 380/400V	Birim Fiyat (₺)	Kutu (Adet)	Koli (Adet)
HJX20904M7	4 kW	9A	13,5kW	25A	735,00	1	50
HJX21204M7	5,5 kW	12A	13,5kW	25A	781,00	1	50
HJX22504M7	11 kW	25A	21,8kW	40A	1.297,00	1	40
HJX24004M7	18,5 kW	40A	32,6kW	60A	3.683,00	1	12
HJX25004M7	22 kW	50A	43,5kW	80A	4.055,00	1	12
HJX26504M7	30 kW	65A	43,5kW	80A	4.605,00	1	12
HJX28004M7	37 kW	80A	64,7kW	125A	6.254,00	1	10
HJX29504M7	45 kW	95A	64,7kW	125A	6.503,00	1	10
HJX2F1154M7	55 kW	115A	120kW	200A	13.435,00	1	4
HJX2F1504M7	75 kW	150A	140kW	250A	14.306,00	1	4
HJX2F1854M7	90 kW	185A	165kW	275A	18.386,00	1	4
HJX2F2254M7	100 kW	225A	175kW	315A	18.923,00	1	2
HJX2F2654M7	132 kW	265A	210kW	350A	27.696,00	1	2
HJX2F3304M7	160 kW	330A	250kW	400A	37.595,00	1	2
HJX2F4004M7	200 kW	400A	300kW	500A	38.973,00	1	2
HJX2F5004M7	250 kW	500A	430kW	630A	52.240,00	1	2
HJX2F6304M7	335 kW	630A	600kW	800A	73.212,00	1	1
HJX2F8004M7	400 kW	800A	600kW	800A	85.204,00	1	1

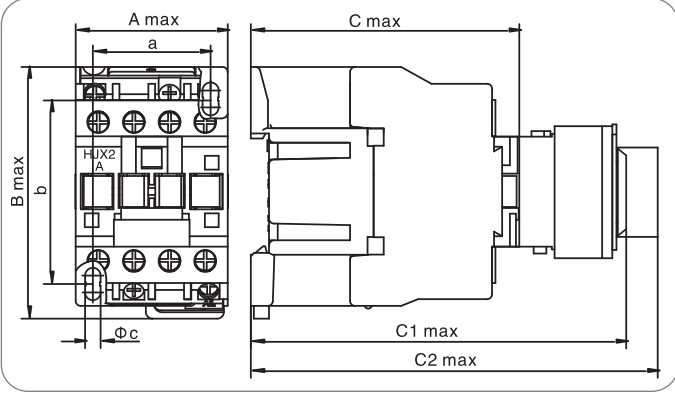
**Teknik Özellikler**

Model	HJX2-F115	HJX2-F150	HJX2-F185	HJX2-F225	HJX2-F265	HJX2-F330	HJX2-F400	HJX2-F500	HJX2-F630	HJX2-F800	
Genel Devre Karakteristikleri											
Anma İşletme Gerilimi Ue	380/400V, 660/690V										
Anma İzolasyon Gerilimi Ui	690V										
Anma Darbe Dayanım Gerilimi Uimp	8kV										
Anma İşletme Akımı	440V AC-3 A	115	150	185	225	265	330	400	500	630	800
	440V AC-4 A	52	60	79	85	105	117	138	147	188	195
	660V AC-3 A	86	107	118	135	170	235	305	355	460	493
	660V AC-4 A	49	57	69	82	98	107	135	145	170	175
	Ie max AC-1 A θ ≤ 40 °C	200	250	275	315	350	400	500	630	800	800
Anma Gücü Sınıf AC-3	220/240V	30	40	55	63	75	100	129	147	200	220
	380/400V	55	75	90	100	132	160	200	250	335	400
	415V	59	80	100	110	140	180	220	280	375	425
	440V	59	80	100	110	140	180	220	280	375	425
	500V	75	90	110	129	160	200	257	335	400	450
	660/690V	80	100	120	129	180	220	280	355	450	475
	1000V	65	65	100	140	147	160	185	335	450	450
Elektriksel Dayanım	AC-3 x 10 <sup>4</sup>	60	60	50	50	50	50	30	30	20	15
	AC-4 x 10 <sup>4</sup>	15	15	15	15	15	15	8	8	5	4
Mekanik Dayanım	x 10 <sup>4</sup>	300	300	300	300	300	300	100	100	100	100
İşletme Hızı Tur/sa	AC-1, AC-2, AC-3	600	600	600	600	600	600	300	300	300	300
	AC-4	150	150	150	150	150	150	150	150	150	150
Kablo bağlantı kesiti mm <sup>2</sup>		95	120	150	185	240	240	2*150	2*240	2*60*5	2*60*5

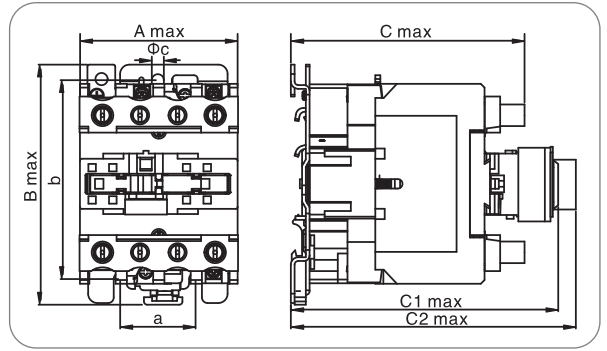
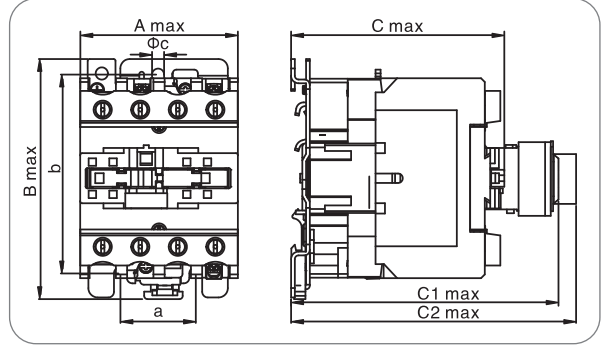
Boyutlar

Birim: m m

HJX2-09~25



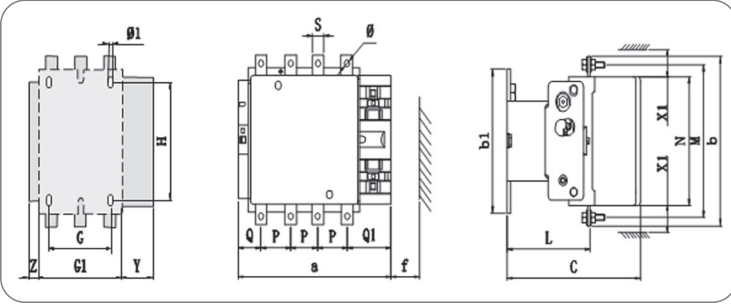
HJX2-40~95



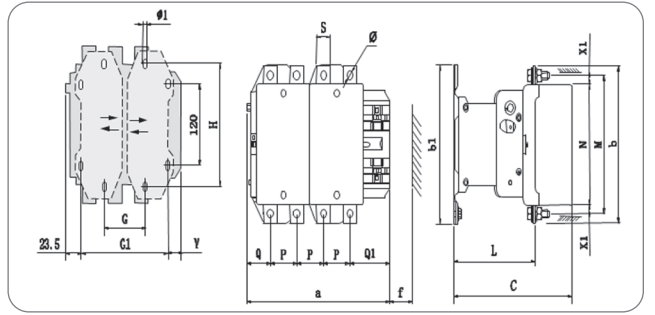
Model	A max	B max	C max	C1 max	C2 max	a	b	c
HJX2-0904,0908,1204,1208	47	76	82	115	134	35	50/60	4.5
HJX2-2504,2508	58	86	96	130	149	40	50/60	4.5
HJX2-4004,5004,6504	85	128	116	149	168	40	100/110	6.5
HJX2-4008,5008,6508	85	128	126	149	168	40	100/110	6.5
HJX2-8004,9504	96	128	127	160	179	40	100/110	6.5
HJX2-8008,9508	96	128	136	160	179	40	100/110	6.5

Not: C1max—Kontaktör+HF4(veya HFD6) C2max—Kontaktör+HSK4(veya HFT6)

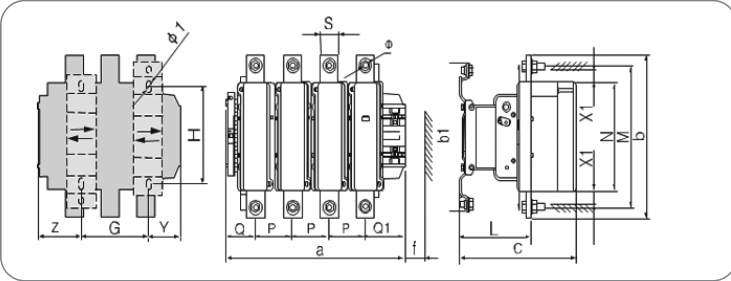
HJX2-F115~330



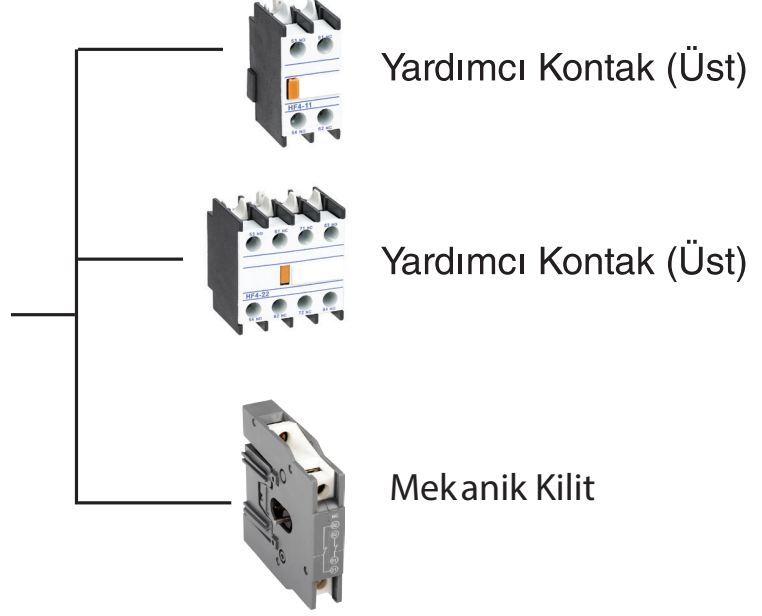
HJX2-F400~500



HJX2-F630~800



HJX2-F	a	P	Q	Q1	S	φ	f	b	b1	M	N	C	L	G	H	φ1	G1	Z	Y	X1	
																				500V	>500V
1154	220.5	37	29.5	60	20	M6	131	162	137	147	124	171	107	80	120-106	6.5	143	13.5	44	10	15
1504	200.5	40	25	55.5	20	M8	131	170	137	150	124	171	113.5	80	120-106	6.5	143	13.5	44	10	15
1854	208.5	40	29	59.5	20	M8	130	174	137	154	127	181	113.5	80	120-106	6.5	151	13.5	44	10	15
2254	208.5	48	17	47.5	25	M10	130	197	137	172	127	181	113.5	80	120-106	6.5	151	20.5	44	10	15
2654	244.5	48	34	66.5	25	M10	147	203	145	178	147	213	141	96	120-106	6.5	186	20.5	38	10	15
3304	261	48	43	74	25	M10	147	206	145	181	158	219	145	96	120-106	6.5	202.5	20.5	38	10	15
4004	261	48	43	74	25	M10	151	206	209	181	158	219	145	80(66-102)	180	8.5	170(156-192)	23.5	67.5	15	20
5004	288	55	46	77	30	M10	169	238	209	208	172	232	146	140(66-175)	180	8.5	230(156-265)	23.5	34.5	15	20
6304	389	80	60	89	40	M12	201	304	280	264	202	255	155	240(150-275)	180	10.5	---	60.5	68.5	20	30
8004	389	80	60	89	40	M12	201	304	280	264	202	255	155	240(150-275)	180	10.5	---	60.5	68.5	20	30



Referans	Açıklama	Birim Fiyat (₺)	Kutu (Adet)	Koli (Adet)
HF440	Üstten Yardımcı Kont. 4NO (9A~630A)	309,00	6	102
HF431	Üstten Yardımcı Kont. 3NO 1NC (9A~630A)	309,00	6	102
HF422	Üstten Yardımcı Kont. 2NO 2NC (9A~630A)	309,00	10	170
HF413	Üstten Yardımcı Kont. 1NO 3NC (9A~630A)	309,00	6	102
HF404	Üstten Yardımcı Kont. 4NC (9A~630A)	309,00	6	102
HF411	Üstten Yardımcı Kont. 1NO 1NC (9A~630A)	213,00	10	170
HF420	Üstten Yardımcı Kont. 2NO (9A~630A)	204,00	10	170
HF402	Üstten Yardımcı Kont. 2NC (9A~630A)	213,00	10	170
HFR632H	Mekanik Kilit (9A~25A)	593,00	1	60
HFR695HX	Mekanik Kilit (40A~95A)	672,00	1	60
HFR6FFHs	Mekanik Kilit (115A~150A)	593,00	1	60
HFR6GGHs	Mekanik Kilit (185A~225A)	593,00	1	60
HFR6HHHs	Mekanik Kilit (265A~330A)	593,00	1	60
HFR6KKHs	Mekanik Kilit (400A~500A)	593,00	1	60
HFR6LLHs	Mekanik Kilit (630A~800A)	593,00	1	60



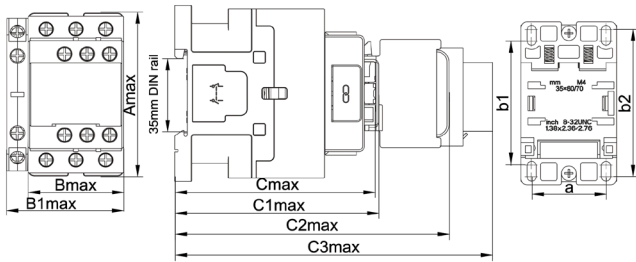
Anma Gücü (AC-3 380/400V)	Ayar Sahası	Referans	Referans Tanımı	Birim Fiyat (₺)	Kutu (Adet)	Koli (Adet)
4	9	HDCX0911BD	HDCX-0911 DC24V RoHS	1.206,00	1	40
5,5	12	HDCX1211BD	HDCX-1211 DC24V RoHS	1.273,00	1	40
7,5	18	HDCX1811BD	HDCX-1811 DC24V RoHS	1.340,00	1	40
11	25	HDCX2511BD	HDCX-2511 DC24V RoHS	2.144,00	1	36
15	32	HDCX3211BD	HDCX-3211 DC24V RoHS	2.412,00	1	36
18,5	38	HDCX3811BD	HDCX-3811 DC24V RoHS	3.350,00	1	36
-	-	HFR838HR	HDCX Mekanik Kilit 09-38A RoHS	1.138,00	1	1

**Teknik Özellikler**

DC Bobin Kontaktör		HDCX						
Kontaktör Modeli		09	12	18	25	32	38	
<b>Ana Devre Özellikleri</b>								
Konvansiyonel termal akımı (Ith)		A	25	25	32	40	50	50
Anma İşletme Akımı(Ie)	AC-3 220/230V	A	9	12	18	25	32	38
	AC-3 380/400V	A	9	12	18	25	32	38
	AC-3 660/690V	A	6.6	8.9	12	18	22	22
Anma İşletme Gücü(Pe)	AC-3 220/230V	kW	2.2	3	4	5.5	7.5	9
	AC-3 380/400V	kW	4	5.5	7.5	11	15	18.5
	AC-3 660/690V	kW	5.5	7.5	10	15	18.5	18.5
Mekanik dayanıklılık	Milyon	15						
Elektrik dayanıklılık	AC-3	Milyon	1				0.8	
Çalışma frekansı	Zaman/saat	1200					600	
Aksesuar (Standart)	1NO+1NC							
Kutup Sayısı	3P							
Nominal İzolasyon Gerilimi (Ui)	V	690						
Maksimum Nominal Çalışma Gerilimi(Ue)	V	660/690						
Sertifika	CB, CE, SEMKO							
<b>Bobin</b>								
Nominal Kontrol Devresi Gerilimi(Us)	DC	V	24, 48, 110, 220					
İzin Verilen Kontrol Devresi Gerilimi(Us)	Çalışma	V	80%~110%					
	Bırakma	V	10%~70%					
DC Bobin Gücü	Açma	VA	6.5					
	Kapama	VA	6.5					
<b>Yardımcı Kontakt</b>								
Termal Akımı(Ith)	A	10						
Anma çalışma gerilimi(Ue)	AC	V	220/380					
	DC	V	220					
Anma Kontrol Kapasitesi	AC-15	VA	360					
	DC-13	VA	33					

**Montaj Boyutları**

HDCX-09~38A



**Genel Boyutları HDCX-09~38A DC Bobin Kontaktör**

Model	Amax	Bmax	B1max	Cmax	C1max	C2max	C3max
HDCX-09, 12, 18	79	45.5	-	97	98.5	130	155
HDCX-25, 32, 38	86.5	45.5	-	103	104.5	136	161

## Mini Kontaktör 220/24 V AC 50/60 Hz (3 Kutup)



Anma Gücü (380/400 V kW)	Anma Akımı (A)	Referans 220V AC	Yard. Kontak	Birim Fiyat (₺)	Kutu (Adet)	Koli (Adet)
2.2 kW	6A	HDC17K63010M7	1NO	515,00	1	144
2.2 kW	6A	HDC17K63001M7	1NC	515,00	1	144
4 kW	9A	HDC17K93010M7	1NO	574,00	1	144
4 kW	9A	HDC17K93001M7	1NC	574,00	1	144
5.5 kW	12A	HDC17K123010M7	1NO	616,00	1	144
5.5 kW	12A	HDC17K123001M7	1NC	616,00	1	144

Anma Gücü (380/400 V kW)	Anma Akımı (A)	Referans 24 V AC	Yard. Kontak	Birim Fiyat (₺)	Kutu (Adet)	Koli (Adet)
2.2 kW	6A	HDC17K63010B7	1NO	515,00	4	144
2.2 kW	6A	HDC17K63001B7	1NC	515,00	4	144
4 kW	9A	HDC17K93010B7	1NO	574,00	4	144
4 kW	9A	HDC17K93001B7	1NC	574,00	4	144
5.5 kW	12A	HDC17K123010B7	1NO	616,00	4	144
5.5 kW	12A	HDC17K123001B7	1NC	616,00	4	144

Referans	Açıklama	Birim Fiyat (₺)	Kutu (Adet)	Koli (Adet)
HF4K11	Üstten Yardımcı Kont. 1NO 1NC	267,00	1	378
HF4K20	Üstten Yardımcı Kont. 2NO	267,00	1	378
HF4K02	Üstten Yardımcı Kont. 2NC	267,00	1	378
HF4K22	Üstten Yardımcı Kont. 2NO 2NC	323,00	1	378

## Kompanzasyon Kontaktörleri 220V AC 50/60 Hz (3 Kutup)



Çalışma Gücü Kvar 400 V50Hz	Yardımcı Kontak	Anma Akımı (A)	Referans	Birim Fiyat (₺)	Kutu (Adet)	Koli (Adet)
12	1NO 1NC	25A	HDC19s2511M7	1.536,00	1	20
20	1NO 1NC	32A	HDC19s3211M7	1.939,00	1	16
25	1NO 1NC	43A	HDC19s4311M7	2.857,00	1	16
30	2NO 1NC	63A	HDC19s6321M7	4.272,00	1	8
50	2NO 1NC	95A	HDC19s9521M7	5.657,00	1	8

## Teknik Özellikler

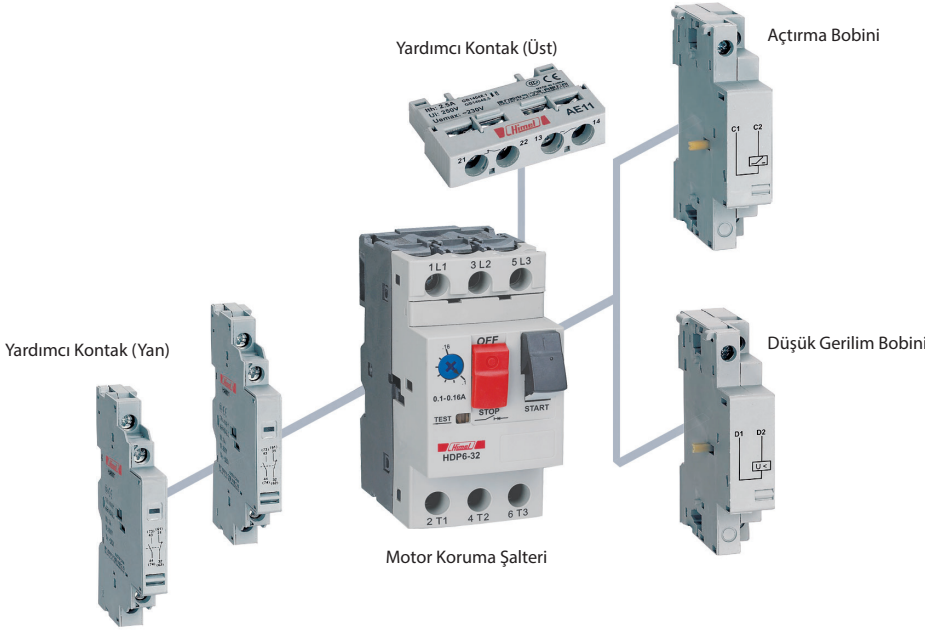
Model	HDC19s-25	HDC19s-32	HDC19s-43	HDC19s-63	HDC19s-95		
Ana Devre							
Anma İşletme Gerilimi	V		380 - 400				
Anma İzolasyon Gerilimi	V		690				
Uygulanacak Kapasitör Değeri	380 V, AC-6b	A	17	29	36	43	72
Uygulanacak Kapasitör Değeri	230 V, AC-6b	Kvar	6	10	15	18	30
	400 V, AC-6b	Kvar	12	20	25	30	50
Konvensiyonel Termik Akımı	A		25	32	43	63	95
Uygulanacak Maks. Akım Kapasitesi			≤ 35 in			≤ 55 in	
Mekanik Ömür		× 10 <sup>4</sup> Aç-Kapa			100		
Elektriksel Ömür	380 V, AC-6b	× 10 <sup>4</sup> Aç-Kapa	15				12
İşletme Frekansı	400 V, AC-6b	Çalışma/Saat	300				120
İletken Ölçüleri		mm <sup>2</sup>	4				
Bobin							
Bobin Gerilimi (Us)	V		110, 127, 220/230, 240, 380/400, 415, 440				
Devrede Gerilim Aralığı	V		85%~110%Us				
Devre Dışı Gerilim Aralığı	V		20%~75%Us				
Bobin Frekansı	Hz		AC 50 Hz & 50/60 Hz				



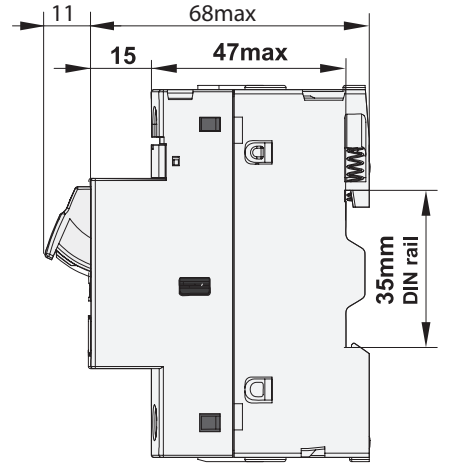
Anma Kontrol Gücü (kW)	Ayar Sahası	Referans	Birim Fiyat (₺)	Kutu (Adet)	Koli (Adet)
0,09 kW	0.25~0.4A	HDP632P4	1.487,00	1	60
0,12 kW	0,4~0.63A	HDP632P63	1.487,00	1	60
0,25 kW	0,63~1A	HDP6321	1.487,00	1	60
0,37 kW	1~1.6A	HDP6321P6	1.487,00	1	60
0,75 kW	1.6~2.5A	HDP6322P5	1.540,00	1	60
1,5 kW	2.5~4A	HDP6324	1.540,00	1	60
2,2 kW	4~6.3A	HDP6326P3	1.554,00	1	60
4,0 kW	6~10A	HDP63210	1.554,00	1	60
5,5 kW	9~14A	HDP63214	1.628,00	1	60
7,5 kW	13~18A	HDP63218	1.628,00	1	60
9,0 kW	17~23A	HDP63223	1.708,00	1	60
11,0 kW	20~25A	HDP63225	1.708,00	1	60
15,0 kW	24~32A	HDP63232	1.708,00	1	60
16,0 kW	25-40A	HDP17Z8040	5.055,00	1	30
20,0 kW	40-63A	HDP17Z8063	5.055,00	1	30
25,0 kW	56-80A	HDP17Z8080	5.055,00	1	30

## Teknik Özellikler

İşletme Modu	Buton	Bağlantı Tork	1.7N m
Kasa Akımı	32A	Mekaniksel Ömür	100000
Anma Darbe Dayanım Gerilimi	6000V	Elektriksel Ömür AC-3 400V	100000
Anma İşletme Gerilimi	690V	Aşırı Yük Koruma Kategorisi	Faz Koruma, Termik Koruma
Anma İzolasyon Gerilimi	690V	Kısa Devre Koruma	Evet
Anma İşletme Frekansı	50/60Hz	İzolasyon	Evet
Açma Sınıfı	10A	Sıcaklık Kompanze	Evet

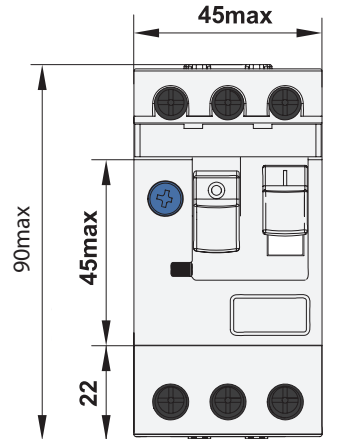


## Boyutlar



## Aksesuarlar

Referans	Açıklama	Birim Fiyat (₺)	Kutu (Adet)	Koli (Adet)
HAU220	Düşük Gerilim Bobini 220~240V	479,00	2	48
HAS220	Açtırma Bobini 220~240V	479,00	2	48
HAE20	Yardımcı Kontakt (Üst) 2A Kontakt	149,00	40	320
HAE11	Yardımcı Kontakt (Üst) 1A+1K Kontakt	149,00	40	320
HAN20	Yardımcı Kontakt (Yan) 2A Kontakt	390,00	4	96
HAN11	Yardımcı Kontakt (Yan) 1A+1K Kontakt	297,00	4	96
HDP632MC	Muhafaza Kutusu IP55	403,00	1	5
HDP17Z80A02	HDP17 - Yardımcı Kontakt (Yan) 2A Kontakt	384,00	10	150
HDP17Z80A01	HDP17 - Yardımcı Kontakt (Yan) 1A+1K Kontakt	384,00	10	150







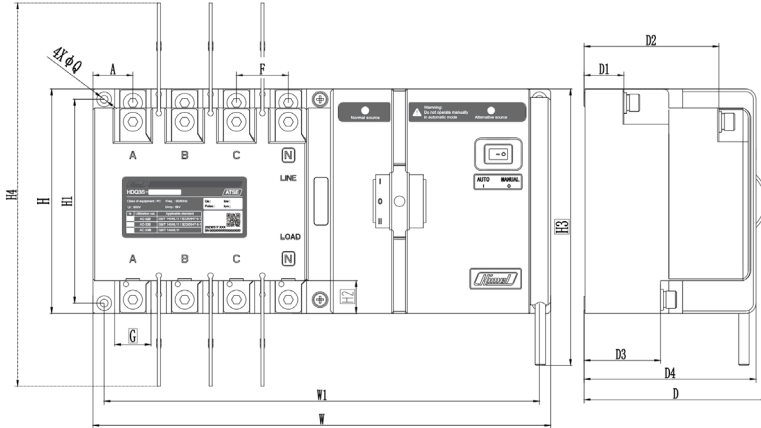
Ürün temsilidir

Anma Akımı (A)	Ürün Referansı	Ürün Açıklaması	Birim Fiyat (\$)	Kutu	Koli (Adet)
16	HDQ3S008040016R	HDQ3S 80AF 4P 16A RTSE	340,00	1	4
20	HDQ3S008040020R	HDQ3S 80AF 4P 20A RTSE	340,00	1	4
25	HDQ3S008040025R	HDQ3S 80AF 4P 25A RTSE	340,00	1	4
32	HDQ3S008040032R	HDQ3S 80AF 4P 32A RTSE	340,00	1	4
40	HDQ3S008040040R	HDQ3S 80AF 4P 40A RTSE	340,00	1	4
50	HDQ3S008040050R	HDQ3S 80AF 4P 50A RTSE	340,00	1	4
63	HDQ3S008040063R	HDQ3S 80AF 4P 63A RTSE	340,00	1	4
80	HDQ3S008040080R	HDQ3S 80AF 4P 80A RTSE	340,00	1	4
100	HDQ3S012540100R	HDQ3S 125AF 4P 100A RTSE	380,00	1	4
125	HDQ3S012540125R	HDQ3S 125AF 4P 125A RTSE	380,00	1	4
140	HDQ3S025040140R	HDQ3S 250AF 4P 140A RTSE	610,00	1	2
160	HDQ3S025040160R	HDQ3S 250AF 4P 160A RTSE	610,00	1	2
200	HDQ3S025040200R	HDQ3S 250AF 4P 200A RTSE	610,00	1	2
250	HDQ3S025040250R	HDQ3S 250AF 4P 250A RTSE	610,00	1	2

## Teknik Özellikler

Ürün Serisi	HDQ3S														
Kasa Boyutu	80AF	80AF	80AF	80AF	80AF	80AF	80AF	80AF	80AF	125AF	125AF	250AF	250AF	250AF	250AF
Anma Akımı (A)	16	20	25	32	40	50	63	80	100	125	140	160	200	250	
Nominal yalıtım gerilimi	800V														
Nominal darbe dayanım gerilimi	8kV														
Kutup Sayısı	4P														
Kullanım Kategorisi	PC														
Fonksiyon Türü	Uzaktan Kontrol														
Çalışma Sıcaklığı	-20~70°C														
Depolama Sıcaklığı	-25~70°C														
Mekanik Ömür	8000														
Elektriksel ömür @415V	2000										1500				
Standard	IEC60947-6-1, GB/T 14048.11														

## HDQ3S Montaj Boyutları



Referans	Boyut	W	W1	H	H1	A	F	G	H2	H3	H4	D	D1	D2	D3	D4	Q
HDQ3S-80		245	232	120	97	21	25	17	15.5	155	132	100	24.5	63.5	40	91	4.5
HDQ3S-125		265	252	130	118	23	30	21.5	19	160	158	106	23	78	44.5	99.5	4.5
HDQ3S-250		340	325	170	155	31.5	40	30.5	25	210	219	137	27	97	54.5	122.5	5.5

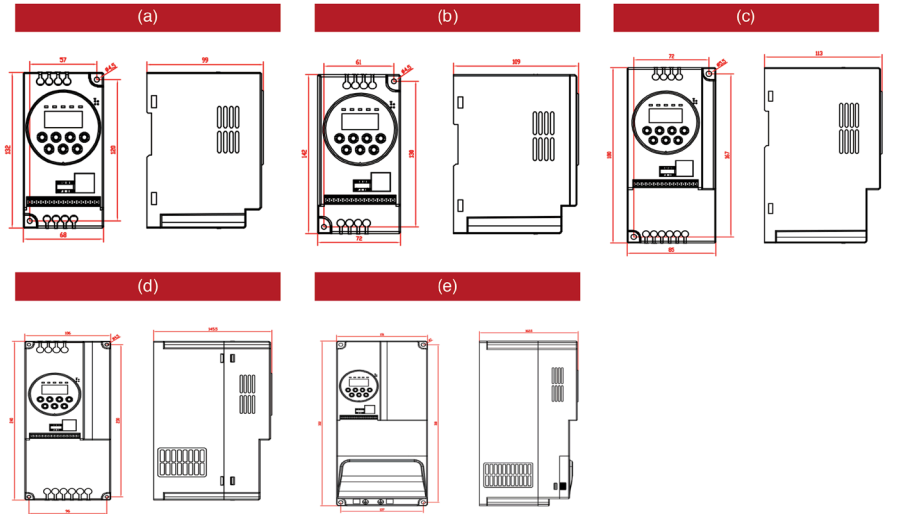
	Güç (KW)	Ürün Referansı	Ürün Açıklaması	Birim Fiyat (\$)	Kutu	Koli (Adet)
Tek Faz AC Motor Sürücüler	0,4	HAVEAU04M2	EA-0.4kW 1AC 220V G-type / LED keypad + EMC filter Class C3	172,00	1	20
	0,7	HAVEAU07M2	EA-0.75kW 1AC 220V G-type / LED keypad + EMC filter Class C3	194,00	1	20
	1,5	HAVEAU15M2	EA-1.5kW 1AC 220V G-type / LED keypad + EMC filter Class C3	216,00	1	20
	2,2	HAVEAU22M2	EA-2.2kW 1AC 220V G-type / LED keypad + EMC filter Class C3	276,00	1	20
Üç Faz AC Motor Sürücüler	0,7	HAVEAU07N4	EA-0.75kW 3AC 380V G-type / LED keypad + EMC filter Class C3	276,00	1	20
	1,5	HAVEAU15N4	EA-1.5kW 3AC 380V G-type / LED keypad + EMC filter Class C3	298,00	1	20
	2,2	HAVEAU22N4	EA-2.2kW 3AC 380V G-type / LED keypad + EMC filter Class C3	320,00	1	20
	4	HAVEAU40N4B	EA-4kW 3AC 380V G-type / LED keypad + EMC filter Class C3	354,00	1	10
	5,5	HAVEAU55N4B	EA-5.5kW 3AC 380V G-type / LED keypad + EMC Class C3	431,00	1	10
	7,5	HAVEAU75N4B	EA-7.5kW 3AC 380V G-type / LED keypad + EMC filter Class C3	552,00	1	10
	11	HAVEAD11N4B	EA-11kW 3AC 380V G-type / LED keypad + EMC filter Class C3	773,00	1	10
	15	HAVEAD15N4B	EA-15kW 3AC 380V G-type / LED keypad + EMC filter Class C3	883,00	1	10
	18	HAVEAD18N4B	EA-18.5kW 3AC 380V G-type / LED keypad + EMC filter Class C3	1.093,00	1	6
	22	HAVEAD22N4B	EA-22kW 3AC 380V G-type / LED keypad + EMC filter Class C3	1.325,00	1	6

## Teknik Özellikler

Seri	Giriş Gerilimi	Ürün Referansı	Ağır Yük G Tipi		Hafif Yük P Tipi		Boyutlar (mm)			Montaj Boyutları (mm)				Montaj Deligi Çapı (mm)	CAD Diagram	
			Motor Gücü (kW)	Anma Çıkış Akımı (A)	Motor Gücü (kW)	Anma Çıkış Akımı (A)	W	H	D	W1	H1	D1	D2			D3
EA Serisi	200-240V Tek Faz	HAVEAU04M2	0.4	2.1	0.4	2.1	68	132	99	57	120	-	-	-	5	(a)
		HAVEAU07M2	0.75	3.8	0.75	3.8						-	-	-	5	
		HAVEAU15M2	1.5	7.2	1.5	7.2						-	-	-	5.5	
		HAVEAU22M2	2.2	9	2.2	9						-	-	-	5.5	
	380-440V Üç Faz	HAVEAU07N4	0.75	2.1	0.75	2.1	72	142	109	61	130	-	-	-	5	(b)
		HAVEAU15N4	1.5	3.8	1.5	3.8						-	-	-	5	
		HAVEAU22N4	2.2	5.1	2.2	5.1						-	-	-	5	
		HAVEAU40N4B	4	9	5.5	13						-	-	-	5	
		HAVEAU55N4B	5.5	13	7.5	17						-	-	-	5.5	
		HAVEAU75N4B	7.5	17	11	25						-	-	-	5.5	
380-440V Üç Faz	HAVEAD11N4B	11	25	15	32	106	240	145.5	106	230	-	-	-	5.5	(c)	
	HAVEAD15N4B	15	32	18.5	37						-	-	-	5.5		
	HAVEAD18N4B	18.5	37	22	45						-	-	-	5.5		
	HAVEAD22N4B	22	45	30	60						-	-	-	5.5		



## Montaj Boyutları









## HİMEL TÜRKİYE SATIŞ

### GENEL MERKEZ

YILDIRIM BEYAZIT CADDESİ  
NO: 29 SANCAKTEPE / İSTANBUL  
Tel.: 444 0 568  
info@himel.com  
www.himel.com

#### İzmir İrtibat:

Gsm: 0539 724 65 85  
info@himel.com  
www.himel.com

#### Ankara İrtibat:

Gsm: 0533 742 52 19  
info@himel.com  
www.himel.com

#### Trabzon İrtibat:

Gsm: 0539 593 80 14  
info@himel.com  
www.himel.com

#### Adana İrtibat:

Gsm: 0530 760 94 44  
info@himel.com  
www.himel.com

## İŞ ORTAKLARIMIZ

### ADANA

**Olçay Elektrik Ltd. Şti.**  
Karasoku Mah. 28026 Sok.  
No:7/B Seyhan/Adana  
Tel: 0322 352 88 76  
Fax: 0322 359 89 60  
olcay@olcayelektrik.com  
www.olcayelektrik.com

### Adel Elektrik

Yeşilyurt Mah. 70649 Sk. Gülnar Sit.  
A Blok No:11 Seyhan/Adana  
Tel: 0322 454 04 66  
adelelektrik@hotmail.com

### ANKARA

**HFM Elektrik Ltd. Şti.**  
İvedik Osb 1467. Cad.  
Ankara Elektrokent İş Mrkz. No:2/8  
Ostim - Yenimahalle / Ankara  
Tel: 0312 395 25 45 (pbx)  
Fax: 0312 395 25 85  
info@hfm.com.tr  
www.hfm.com.tr

### Aven Endüstriyel Elektrik Ltd. Şti.

İvedik OSB Mahallesi  
1378. Sokak No:8  
Ostim - Yenimahalle / ANKARA  
Tel: 0312 394 49 84  
satis@avenelektrik.com  
www.avenelektrik.com

### Tamer Elektrik Ltd. Şti.

Elektrokent İş Merkezi 1467. Cad.  
No:2/29 İvedik O.S.B. Ostim / ANKARA  
Tel: 0312 395 17 20 -21-24  
Faks: 0312 395 17 23  
ostim6@tamerelektrik.com.tr  
www.tamerelektrik.com.tr

### ANTALYA

**Botek Otomasyon**  
Yeniğün Mah. Yunus Emre Cad.  
No: 93/B Muratpaşa / Antalya  
Tel : 0242 312 11 13  
botek@botekotomasyon.com  
www.botekotomasyon.com

### BURSA

**Botek Otomasyon**  
Alaattin Bey Mah. 632. Sok.  
No:6/B Nilüfer / Bursa  
Tel : 0224 441 18 60  
botek@botekotomasyon.com  
www.botekotomasyon.com

### DİYARBAKIR

**Voltam Ticaret**  
Diyarbakır 1. San. Sit.  
18. Kısım No:11 Diyarbakır  
Tel: 0412 223 83 12  
Fax: 0412 223 07 15  
voltamticaret@gmail.com  
www.voltamticaret.com

### GAZİANTEP

**Adem Enerji**  
2.OSB Vali Muammer Güler Bulv.  
No:32/A Şehitkamil / Gaziantep  
Tel : +90 342 325 70 40  
Fax : +90 342 326 99 14  
info@ademenerji.com  
www.ademenerji.com

### İSTANBUL

**Anka Mühendislik Merkez:**  
Ferhatpaşa Mah. G-12 Sk.  
No:13 Ataşehir / İstanbul  
Tel: 0216 660 16 16 (Pbx)  
Fax : 0216 660 03 09  
info@ankamuh.com  
www.ankamuh.com  
**Avrupa Yakası Şube:**  
Mahmut Bey Mah.  
Taşocağı Yolu Cad. No:3  
Ağaoğlu My Office 212, 16.  
Kat D:263 Bağcılar/İstanbul  
Tel: 0212 407 03 43  
info@ankamuh.com  
www.ankamuh.com

### Soylu Otomasyon

**Merkez:**  
Aykosan San.Sit.Yolu Çarşı  
Blok No:193 Başakşehir / İstanbul  
Tel: 0212 671 33 56  
Fax: 0212 671 33 60  
**Karaköy Şube:**  
Bereketzade Mah. Okçumusa Cad.  
Yücel Han No:13 Kat:1  
34421 Karaköy / İstanbul  
Tel: 0212 251 71 10  
Fax: 0212 251 71 35  
**Hadımköy Şube:**  
Çakmaklı Mah. İnkilap Sk. No: 3  
Büyüçekmece / İstanbul  
Tel: 0212 886 90 54  
Fax: 0212 886 45 31  
info@soyluotomasyon.com  
www.soyluotomasyon.com

### Uzman Elektrik Ltd. Şti.

**Merkez:**  
Halkalı Caddesi Erk İş Merkezi  
No: 190/53-55  
Sefaköy - K.Çekmece / İstanbul  
Tel: 0212 472 71 05 (Pbx)  
Fax: 0212 472 71 01  
info@uzman-elektrik.com.tr  
www.uzman-elektrik.com.tr

### Perpa Şube:

Perpa Ticaret Merkezi  
A Blok kat:5 No:143  
Şişli / İstanbul  
Tel: 0212 472 71 06  
perpa@uzman-elektrik.com.tr  
www.uzman-elektrik.com.tr

### İZMİR

**Elektromak Elektrik Ltd. Şti.**  
1263 Sk. No:13/A  
Yenişehir, Konak / İzmir  
Tel: 0232 459 39 59  
Fax: 0232 433 55 95  
info@elektromakltd.com.tr  
www.elektromakltd.com.tr

### Geotek Otomasyon

Halkapınar Mah. 1345 Sokak No:4/A  
Boran Plaza Konak / İzmir  
Tel: 0232 433 47 80  
Fax: 0232 433 47 81  
satis@geotekotomasyon.com  
www.geotekotomasyon.com

### Botek Otomasyon

Halkapınar Mah. 1004. Sokak  
No:3-Z-11 Konak/İzmir  
Tel: 0232 459 69 00  
Fax: 0232 459 69 01  
botek@botekotomasyon.com  
www.botekotomasyon.com

### KONYA

**Botek Otomasyon**  
Aslım Caddesi Kobisan-1 Sanayi Sitesi  
69/H Karatay / KONYA  
Tel: 0332 502 35 41  
botek@botekotomasyon.com  
www.botekotomasyon.com

### SAMSUN

**Bakon Elektrik San. ve Tic. A.Ş.**  
Hançerli Mah. 100. Yıl Blv.  
No:29/A İlkadım / Samsun  
Tel: 0362 236 36 34  
info@bakonelektrik.com  
www.bakonelektrik.com

### TRABZON

**Akım Elektrik Ltd. Şti.**  
Kaymaklı Mah. Anadolu Bulvarı  
No:98 Ortahisar / Trabzon  
Tel: 0462 325 19 19  
info@akimelektrik.net  
www.akimelektrik.net

## PANO İŞ ORTAKLARIMIZ

### TRABZON

**3K Group Pano**  
Sanayi Mah. Şamdan Sk.  
No:16 Ortahisar / Trabzon  
Tel: 0462 332 15 15  
muhasabe@3kpano.com.tr





YETKİLİ SATICI

**Himel**